

AMIR - INFRAROT MESSTECHNIK

Preisgünstige Infrarot-Temperatur-Messgeräte AMiR 7805 und AMiR 7806



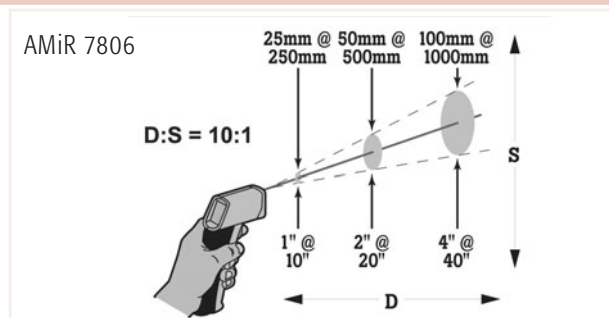
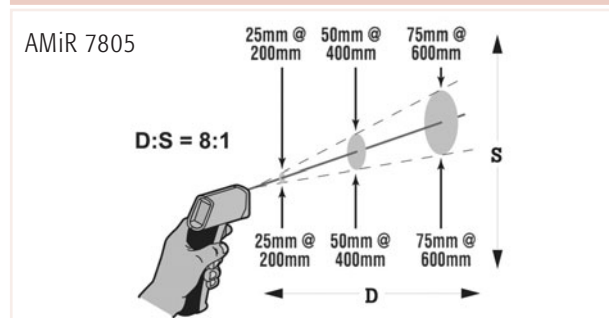
Technische Merkmale:

- ▶ Geeignet für schnelle und sichere Kontrollmessungen bei der Arbeit zu Hause, überall ...
- ▶ Gut ablesbares Display mit Hintergrundbeleuchtung.
- ▶ Lasermarkierung des Messflecks.
- ▶ Einsatzbeispiele: KFZ-Diagnostik, Wartung elektrischer Anlagen, Überprüfung von Kühl- und Heizungsanlagen, Lebensmittellagerung.

Technische Daten:

	AMiR 7805	AMiR 7806
Messbereich:	-18 bis +275°C	-30 bis +500°C
Distanzverhältnis:	8:1	10:1
Emissionsfaktor:	0,95 fest eingestellt	0,95 fest eingestellt
Spektrale Empfindlichkeit:	7 bis 18 µm	6,5 bis 18 µm
Ansprechzeit:	500 ms (95%)	500 ms (95%)
Genauigkeit:	±2% v.Mw. oder ±2°C bei -1 bis +260°C, (der jeweils höhere Wert gilt) ±3°C bei -18 bis -1 °C	±1°C bei 10 bis +30°C, ±1,5% v. Mw oder ±1,5°C, (der jeweils höhere Wert gilt) ±2°C bei < -10 °C
Reproduzierbarkeit:	±2% v.MW. oder ±2°C (der jeweils höhere Wert gilt)	±0,5% v.MW. oder ±1°C (der jeweils höhere Wert gilt)
Nenntemperatur:	23°C ±2 K	23°C ±2 K
Auflösung:	0,5°C	0,2°C
Spannungsversorgung:	9 V Batterie, Betriebszeit 12 h	9 V Batterie, Betriebszeit 12 h
zul. Umgebungstemperatur:	0 bis 50 °C	0 bis 50 °C
Relative Luftfeuchtigkeit:	10 bis 95% bei 30°C, nicht kondensierend	10 bis 95% bei 30°C, nicht kondensierend
Abmessungen:	L 101 x B 38 x H 152	L 101 x B 38 x H 152
Gewicht:	227 g	200 g

Messfeld:



Zubehör:

- | | |
|--------------------------|--------------------|
| Tasche mit Trageschlaufe | Best.-Nr. ZR7805BT |
| 9 V Batterie | Best.-Nr. ZB2000B9 |
| Ladestecker mit 9 V Akku | Best.-Nr. ZB2000LS |
| 9 V Akku einzeln | Best.-Nr. ZB2000A9 |

Ausführungen:

- | | |
|--|-------------------------|
| AMiR 7805, preisgünstiges Infrarot-Temperatur-Messgerät | Best.-Nr. MR7805 |
| AMiR 7806, Infrarot-Temperatur-Messgerät
inklusive Tasche | Best.-Nr. MR7806 |