

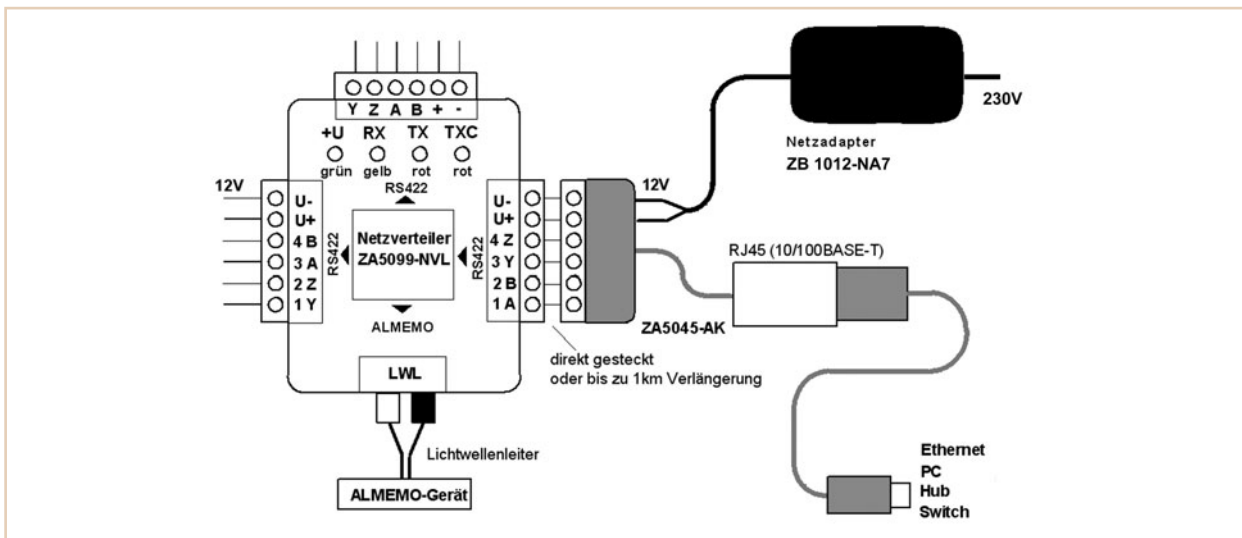
## Ethernet-Netzwerk-Treiber ZA 5045-AK



### Technische Daten:

Ethernet:	Anschlußbuchse RJ45 (10/100BASE-T) Umschaltung automatisch 10/100 MHz
RS422:	6 pol. Schraubklemmstecker, 4-Draht TX+, TX-, RX+, RX- und Versorgung +12V, -12V Leitungslänge zwischen Treiber und Verteiler: max. 1km Baudrate: max. 115.2 kbd
Stromversorgung:	9...12V DC, <60 mA (10 MHz), <90 mA (100 MHz)

- ▶ Anschluß aller ALMEMO®-Netzwerke an ein Ethernet-PC-Netz.
- ▶ Anbindung an das Internet möglich.
- ▶ Terminalbetrieb mit der kostenlosen Software AMR-Control
- ▶ Konfigurationssoftware XPort/Device-Installer auch auf der AMR-CD.
- ▶ Messwertaufzeichnung mit der Software Win-Control mit der Option TCP/IP und der Umlenksoftware AMR2ips (siehe Kapitel 06).
- ▶ Verlängerung zwischen Treiber und Netzverteiler bis zu 1km möglich.
- ▶ Auch als RS485-Bustreiber verwendbar.
- ▶ Der Treiber ersetzt zusammen mit dem Netzverteiler ZA5099-NVL den bisherigen Ethernet-Netzverteiler ZA5099-NVE.



### Ausführungen:

Ethernet-Netzwerktreiber RJ45 auf RS422 4-Draht

Tischnetzteil 12V DC 1000mA mit freien Enden, auch zur Versorgung weiterer Netzverteiler über den Bus

Patchkabel RJ45 Stecker/Stecker 2m

LWL-Netzverteiler RS422 auf ALMEMO®-LWL u. 2 x RS422

Datenleitung 4x2 Adern, paarweise verseilt, je Meter (2x2 Adern Stromversorgung doppelt geführt)

PC-Messsoftware WinControl, Umlenksoftware AMR2ips siehe Kapitel 06

**Best.-Nr. ZA5045AK**

**Best.-Nr. ZB1012NA7**

**Best.-Nr. ZB1904PK2**

**Best.-Nr. ZA5099NVL**

**Best.-Nr. LD0042**