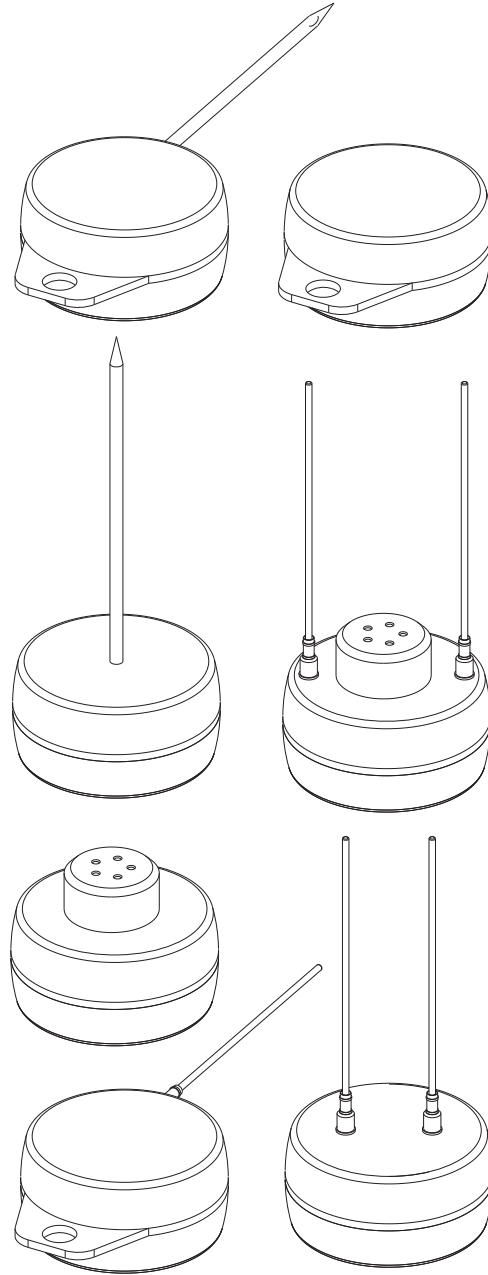


**-ebro<sup>®</sup>**



Datenlogger  
Data Logger  
Enregistreur  
Serie EBI 10

## Inhaltsverzeichnis

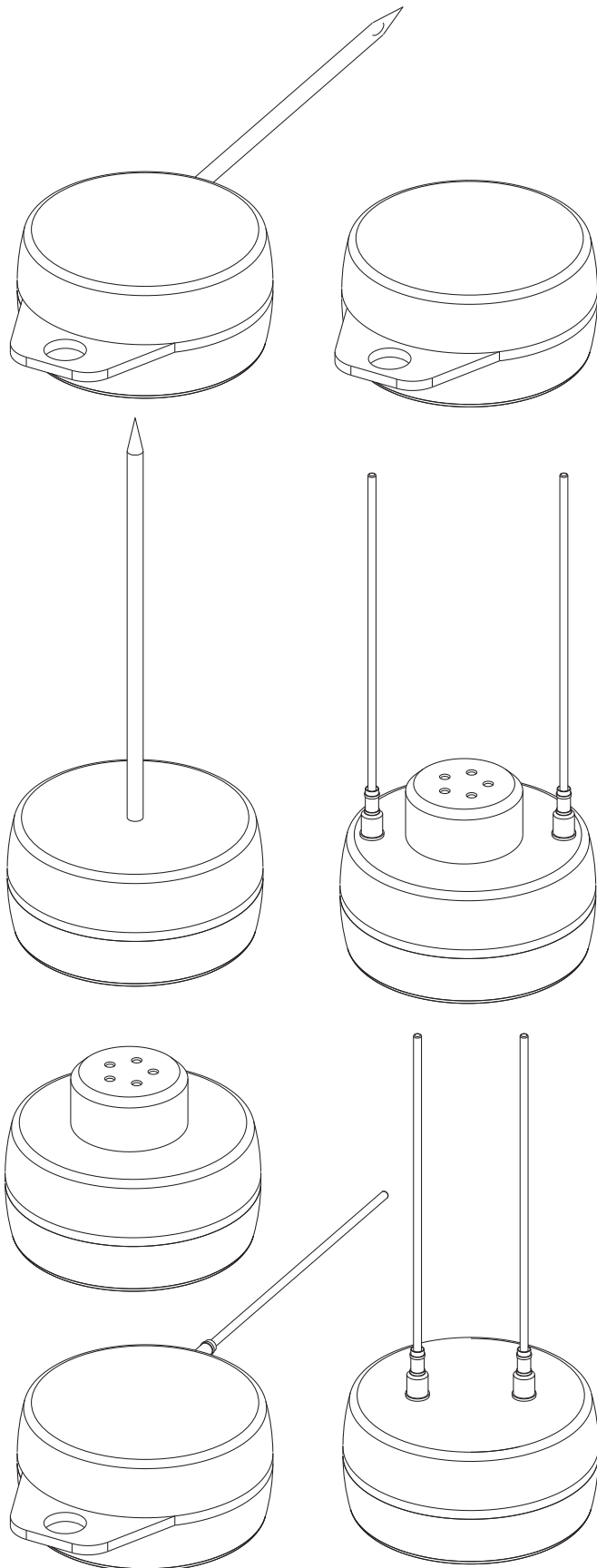
<b>Überblick .....</b>	<b>4</b>
Das Interface (Schreib-/Lesegerät) .....	6
<b>Sicherheitshinweise .....</b>	<b>8</b>
Hinweise für Datenlogger mit biegsamen Fühlern .....	10
<b>Auspacken/Lieferumfang .....</b>	<b>12</b>
<b>Datenlogger in Betrieb nehmen ....</b>	<b>14</b>
<b>Datenübertragungsmodus.....</b>	<b>14</b>
<b>Zwischenring austauschen .....</b>	<b>18</b>
<b>Batterie austauschen.....</b>	<b>22</b>
<b>Was tun, wenn ... .....</b>	<b>28</b>
<b>Reinigung und Pflege.....</b>	<b>32</b>
Kalibrierservice.....	32
<b>Entsorgung.....</b>	<b>32</b>
<b>Technische Daten .....</b>	<b>34</b>
<b>Zulassungen.....</b>	<b>36</b>
<b>Konformitätserklärung</b>	

## Table of contents

<b>Overview</b> .....	<b>5</b>
The Interface (write/read device).....	7
<b>Safety Instructions</b> .....	<b>9</b>
Tips for the data logger with flexible probe.....	11
<b>Unpacking/What is Included in the Delivery</b> .....	<b>13</b>
<b>Operating the Data Logger</b> .....	<b>15</b>
<b>Data Transfer Mode</b> .....	<b>15</b>
<b>Swapping Out the Spacer Ring</b> ....	<b>19</b>
<b>Replacing the Battery</b> .....	<b>23</b>
<b>What to Do, if...</b> .....	<b>29</b>
<b>Cleaning and Maintenance</b> .....	<b>33</b>
Calibration service .....	33
<b>Disposal</b> .....	<b>33</b>
<b>Technical Data</b> .....	<b>35</b>
<b>Approvals</b> .....	<b>37</b>
<b>Declaration of Conformity</b>	

## Sommaire

<b>Vue d'ensemble</b> .....	<b>5</b>
L'interface (dispositif de lecture / écriture) .....	7
<b>Consignes de sécurité</b> .....	<b>9</b>
Consignes pour enregistreurs avec sondes flexibles .....	11
<b>Déballage / Fourniture</b> .....	<b>13</b>
<b>Mise en service des enregistreurs</b>	<b>15</b>
<b>Mode de transfert des données</b> ....	<b>15</b>
<b>Remplacement de l'anneau de raccord</b> .....	<b>19</b>
<b>Remplacement de la batterie</b> .....	<b>23</b>
<b>Que faire, quand...</b> .....	<b>29</b>
<b>Nettoyage et entretien</b> .....	<b>33</b>
Service d'étalonnage .....	33
<b>Elimination</b> .....	<b>33</b>
<b>Caractéristiques techniques</b> .....	<b>35</b>
<b>Homologations</b> .....	<b>37</b>
<b>Déclaration de conformité</b>	



## Überblick

Die Datenlogger der Serie EBI 10 sind hochpräzise Mess- und Aufzeichnungsgeräte für die Temperatur und/oder den Druck. Sie werden mit einer Lithium-Batterie betrieben und mit Hilfe eines PCs programmiert und ausgelesen.

Zum Programmieren der Datenlogger wird ein passendes Interface (als Zubehör lieferbar) benötigt sowie eine entsprechende Auswerte-Software auf dem PC (z. B. „Winlog.pro“, als Zubehör lieferbar). Das Interface wird über den Universal Serial Bus (USB) mit dem PC verbunden.

Die Datenlogger der Serie EBI 10 sind für verschiedenen Anwendungen in unterschiedlichen Ausführungen erhältlich.

- Kanäle 1,2, 3 oder 4
- Temperatur oder Temperatur/Druck
- Temperaturfühler Ausführungen flexibel oder starr
  - Ø 1,5, 3,0 oder 6,0 mm
  - Längen von 10 bis 500mm
  - Position radial oder axial
  - Ausführung spitz oder stumpf
- Drucksensor Anschluss
  - Standard
  - M10 Innengewinde für Schlauch-, Flansch-, oder Glasadapter
  - Luer Lock

## Overview

EBI 10 series data loggers are small, handy devices used to measure and record temperature and/or pressure. They are powered by a lithium battery and programmed from a PC.

To program the data logger, you will need a suitable interface (write/read device, which can be supplied as an accessory) along with the appropriate read/write program on the PC (e. g. “*Winlog.pro*”, also available as an accessory). The interface is connected to the PC via a universal serial bus (USB) port.

EBI 10 series data loggers are available in a range of models to suit a variety of uses:

- channels 1, 2, 3 or 4
- temperature or temperature/pressure
- temperature control versions
  - flexible or stiff
  - Ø 1.5, 3.0 or 6.0 mm
  - Lengths from 10 to 500 mm
  - Position radial or axial
  - Available with sharp or blunt point
- pressure sensor connection
  - Standard
  - M10 internal thread for hose, flange or glass adapter
  - Luer lock

## Vue d'ensemble

Les enregistreurs de la série EBI 10 sont des petits appareils maniables de mesure et d'enregistrement de la température et/ou de la pression. Ils fonctionnent avec une batterie au lithium et sont programmés à l'aide d'un PC.

Pour la programmation des enregistreurs, il est nécessaire de disposer d'une interface adaptée (dispositif de lecture/écriture, disponible en option), ainsi que d'un programme de lecture/écriture correspondant sur le PC (comme « *Winlog.pro* », disponible en option). L'interface est connectée au PC via le port USB (Universal Serial Bus).

Les enregistreurs de la série EBI 10 sont disponibles en différents modèles adaptés aux différentes applications.

- Canal 1, 2, 3 ou 4
- Température ou température/pression
- Versions Sondes de température
  - souples ou rigides
  - Ø 1,5, 3,0 ou 6,0 mm
  - Longueurs de 10 à 500 mm
  - Position radiale ou axiale
  - Version pointue ou arrondie
- Raccordement Capteur de pression
  - Standard
  - Filetage interne M10 pour adaptateur tuyau, bride ou verre
  - Verrouillage Luer Lock

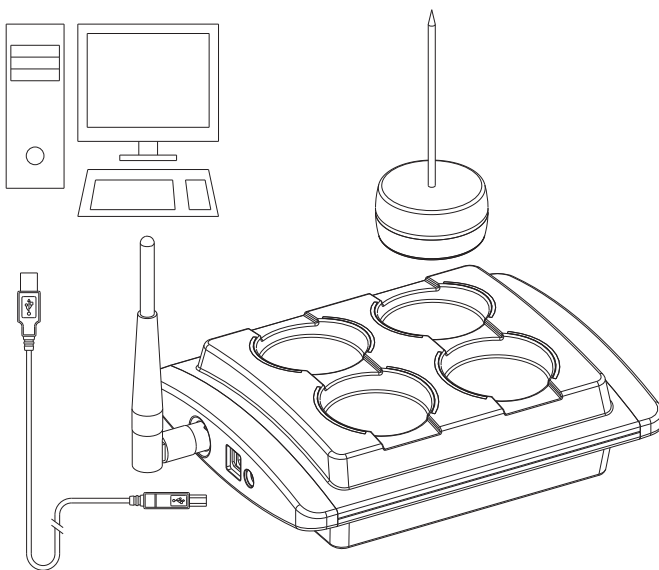
Zum Programmieren der Datenlogger und zum Auslesen der aufgezeichneten Daten werden sie in das Interface gelegt.

**Näheres zum Programmieren der Datenlogger und zum Auslesen der Daten entnehmen Sie bitte der Gebrauchsanleitung Ihrer Auswertesoftware.**

Die Datenlogger besitzen keinen Ein-/Aus-Schalter. Sie sind in Betrieb, sobald und solange die Batterie Strom liefert.

### Das Interface

Zum Programmieren der Datenlogger wird ein passendes Interface (als Zubehör lieferbar) benötigt. Dieses Interface wird über den Universal Serial Bus (USB, als Zubehör lieferbar) mit dem PC verbunden und von dort oder von einem eigenen Netzteil (als Zubehör lieferbar) mit Strom versorgt.



These different models are inserted in the interface and used for programming the data loggers and extracting the recorded data.

**For more information about how to program the data logger and to extract the data, please refer to the user instructions for your read/write program.**

The data logger does not have an on/off switch. It starts operating as soon as it is supplied with power by the battery and continues until the battery runs out of power.

## The Interface

To program the data logger you will need a suitable interface (available as an accessory). This interface is connected to the PC via the universal serial bus (USB), with a special cable that can be supplied as an accessory, and either powered from there or from its own power supply unit (which can also be supplied as an accessory).

Les enregistreurs sont placés dans l'interface lors de leur programmation et de la lecture des données enregistrées.

**Pour plus de détails sur la programmation des enregistreurs et sur la lecture des données, veuillez vous référer à la notice d'utilisation de votre programme de lecture /écriture.**

Les enregistreurs ne sont pas équipés d'une touche Marche/Arrêt. Ils fonctionnent dès que, et aussi longtemps qu'ils sont alimentés en courant par la batterie.

## L'interface

Pour la programmation des enregistreurs, il est nécessaire de disposer d'une interface adaptée. Cette interface est raccordée au PC via le port USB (Universal Serial Bus, disponible en option) et alimentée en courant à partir de ce port ou via un adaptateur (disponible en option).

## Sicherheitshinweise



**Verwenden Sie die Datenlogger nicht in explosionsgefährdeten Bereichen. Lebensgefahr!**

**Bringen Sie die Datenlogger nicht in eine Umgebung, die heißer ist als 150°C. Explosionsgefahr der Lithium-Batterie!**



**Fassen Sie unmittelbar nach einer Messung den Logger nicht mit bloßen Händen an! Verbrennungsgefahr!**

**Benutzen Sie ausschließlich die von ebro für diese Datenlogger erhältlichen Batterien. Nur diese haben die erforderliche Hitzefestigkeit!**

**Setzen Sie das Gerät keiner Mikrowellen-Strahlung aus. Explosionsgefahr der Lithium-Batterie!**

**Die Datenlogger senden Funksignale im Frequenzbereich 2,4 GHz aus. Hierdurch können andere technische Geräte unter Umständen erheblich gestört werden! Verwenden Sie die Datenlogger daher nur in Bereichen, in denen die Funkstrahlung keine Gefahr darstellt!**

**Die Datenlogger sind derzeit nur für den Einsatz in Europa zugelassen. Zulassungen für verschiedene außer-europäische Staaten sind beantragt.**



## Safety instructions



**Do not use the data logger in areas in which there is a danger of explosions. Danger of death!**

**Do not introduce the data logger into an environment that is hotter than 150°C. The lithium battery may explode!**



**Do not grasp the logger with bare hands immediately after use! Danger of burning !**

**You must only use the data logger with batteries supplied by Ebro. These are the only batteries that have adequate heat resistance!**

**Do not subject the device to any microwave radiation. The lithium battery may explode!**

**Data loggers emit wireless signals in the 2.4 GHz frequency range. These may cause significant interference to other technical devices! For this reason, only use data loggers in areas where these wireless emissions do not represent a risk!**

**Data loggers are currently only approved for use in Europe. Approvals for other, non-European states have been applied for.**

## Consignes de sécurité



**N'utilisez pas les enregistreurs dans des endroits soumis à des risques d'explosion. Danger de mort !**

**Ne placez pas les enregistreurs dans un environnement dont la température est supérieure à 150 °C. Risque d'explosion de la batterie au lithium !**



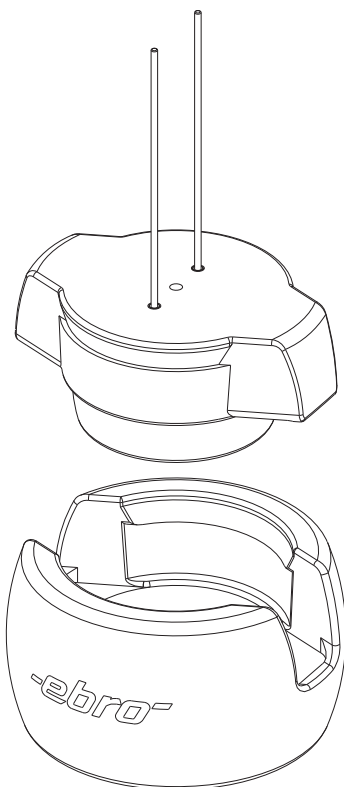
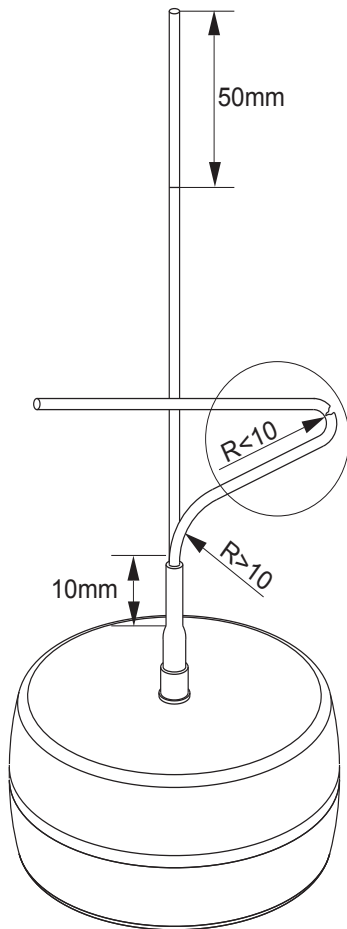
**Ne prenez pas l'enregistreur dans vos mains immédiatement après l'utilisation ! Danger de brûlure!**

**Utilisez exclusivement les batteries livrées par Ebro pour ces enregistreurs. Seules ces batteries présentent la résistance voulue à la chaleur !**

**Ne soumettez pas l'appareil à l'action de micro-ondes. Risque d'explosion de la batterie au lithium !**

**Les enregistreurs émettent des signaux radio dans la plage de fréquences des 2,4 GHz. Il est possible que cela occasionne de sérieuses perturbations pour d'autres équipements techniques ! Pour cette raison, veuillez n'utiliser les enregistreurs que dans des endroits où cette émission de signaux radio ne représente pas de danger !**

**Les enregistreurs ne sont actuellement homologués que pour une utilisation en Europe. Des demandes d'homologation pour différents pays non européens sont en cours.**



## Hinweise für Datenlogger mit biegsamen Fühlern

**⚠** Biegen Sie den Fühler weder in den ersten 10 mm am Gehäuse noch in den 50 mm an der Fühlerspitze. Der Fühler könnte dadurch beschädigt werden. Beim Biegen nahe dem Gehäuse ist die mechanische Beanspruchung durch die Gehäusekante zu groß. In den 50 mm an der Spitze des Fühlers befindet sich der Sensor.

Benutzen Sie keine Zange zum Biegen. Halten Sie den Fühler beim Biegen im unteren Bereich mit zwei Fingern fest und biegen Sie ihn mit der anderen Hand in die gewünschte Position.

Der Biegeradius muss mindestens 10 Millimeter betragen. Kleinere Biegeradien führen zu Materialermüdung und dadurch zum Fühlerbruch.

Lassen Sie Datenlogger, die sich in einer Silikon-Schutzbox befinden, in der Schutzbox. Das Herausziehen und das Einfädeln des biegsamen Fühlers könnte diesen unnötig belasten und eventuell beschädigen.

Um Datenlogger auszulesen oder zu programmieren, die sich in einer Silikon-Schutzbox befinden, ziehen Sie nur das Unterteil der Schutzbox nach unten ab. Nach dem Auslesen oder Programmieren des Datenloggers schließen Sie die Silikon-Schutzbox wieder.

## Tips for the data logger with flexible probe



Do not bend these parts of the probe: the first 10 mm that protrude from its housing, or the last 50 mm at its tip. Bending it in these areas could result in damage to the probe. The edge of the housing will place too much mechanical stress on the probe if you bend it too close to the housing. The sensor is located in the last 50 mm before the tip of the probe.

Do not use pincers to bend the probe. To bend the probe, hold its lower part securely with two fingers and then use your other hand to bend it into the required position.

The radius of the bend must be at least 10 mm. A smaller radius will lead to material fatigue and cause the probe to break.

Do not remove data loggers that are supplied in a protective silicone box from that box. Removing and manipulating the flexible probe will cause it unnecessary stress and might damage it.

To fetch data from, or to program, data loggers that are supplied in a protective silicone box, simply pull down the lower part of this box. After you have fetched data from, or programmed the data logger, close the protective silicone box.

## Consignes pour enregistreurs avec sondes flexibles



Ne pliez pas la sonde à moins de 10 mm de la base du boîtier ni à moins de 50 mm de la pointe de la sonde, faute de quoi vous risquez d'endommager la sonde. Si la sonde est recourbée trop près du boîtier, la contrainte mécanique est trop élevée à cause du bord du boîtier. Par ailleurs, le capteur est situé à moins de 50 mm de la pointe de la sonde.

N'utilisez pas de pince pour plier la sonde. Pour plier la sonde, maintenez-la fermement avec deux doigts dans sa partie inférieure et amenez-la dans la position souhaitée avec l'autre main.

Le rayon de courbure doit être d'au moins 10 millimètres. Des rayons de courbure inférieurs provoquent une fatigue du matériel et, partant, une rupture de la sonde.

Laissez dans leur boîte les enregistreurs qui se trouvent dans une boîte de protection en silicone. Le fait de sortir la sonde flexible et de l'introduire quelque part pourrait représenter une contrainte inutile et endommager la sonde.

Si vous voulez lire les données des enregistreurs qui se trouvent dans une boîte de protection en silicone, ou programmer les enregistreurs, il vous suffit de tirer vers le bas la partie inférieure de la boîte de protection. Une fois l'enregistreur lu et programmé, vous pouvez refermer la boîte de protection en silicone.

## Auspacken/Lieferumfang

Überprüfen Sie nach dem Erhalt die Geräteverpackung und den Inhalt auf Unversehrtheit. Überprüfen Sie außerdem, ob der Inhalt der Geräteverpackung Ihrer Bestellung entspricht.

Im Lieferumfang sind folgende Teile enthalten:

- Datenlogger EBI 10
- diese Gebrauchsanleitung
- Kalibrierservicekarte (siehe Seite 32)

Daneben können in der Lieferung verschiedene Zubehörteile enthalten sein:

<b>Beschreibung</b>	<b>Bezeichnung</b>
Programmierinterface	EBI IF100/200/300
USB-Kabel	
Netzteil für Interface	AL 120
Programmiersoftware	Winlog.x
Batteriewechsel-Set	AL 103
Zwischenring-Set	AL 105
Antenne	AL 111/112
Silikon-Schutzbox	AL 100/101

**Sollten Sie Grund zu einer Beanstandung haben, nehmen Sie bitte mit uns Kontakt auf. Unsere Kontaktdaten finden Sie auf der Umschlag-Rückseite.**

## Unpacking/What is Included in the Delivery

Check the device packaging and contents to ensure it is complete and undamaged. You must also check that the contents of the packaging match your order.

The delivery includes these parts:

- EBI 10 data logger
- these operating instructions
- calibration service card  
(see page 32)

The delivery may also include various accessories:

Description	Name
Programming interface	EBI IF100/200/300
USB cable	
Interface power supply unit	AL 120
Programming software	Winlog.x
Battery exchange set	AL 103
Spacer ring set	AL 105
Antenna	AL 111/112
Protective silicone box	AL 100/101

**If you have any reason for complaint, do not hesitate to contact us. Our contact details are printed on the reverse of the envelope.**

## Déballage / Fourniture

A réception des appareils, vérifiez que l'emballage et le contenu sont intacts. Vérifiez également si le contenu de l'emballage correspond bien à votre commande.

Les éléments suivants sont fournis dans l'emballage :

- l'enregistreur EBI 10
- la présente notice d'utilisation
- la fiche de service d'étalonnage  
(cf. page 32)

Différents accessoires peuvent en outre être fournis :

Description	Désignation
Interface de programmation	EBI IF100/200/300
Cordon USB	
Adaptateur pour interface	AL 120
Logiciel de programmation	Winlog.x
Kit de batteries de rechange	AL 103
Kit d'anneaux de raccord	AL 105
Antenne	AL 111/112
Boîte de protection en silicone	AL 100/101

**Si vous souhaitez faire une réclamation, n'hésitez pas à nous contacter. Nos coordonnées se trouvent au verso de l'enveloppe.**

## Datenlogger in Betrieb nehmen

Die Datenlogger besitzen keinen Ein-/Aus-Schalter. Sie sind in Betrieb, sobald und solange die Batterie Strom liefert. Sie müssen jedoch für ihren Einsatz programmiert werden. Dies geschieht mit Hilfe einer speziellen Software (z. B. „Winlog.pro“) auf einem PC oder Laptop, an den ein spezielles Schreib-/Lesegerät (Interface) angeschlossen ist.

Um einen EBI 10-Datenlogger zu programmieren, legen Sie ihn in einen der Interface-Ports, und zwar so, dass die Kunststoffseite nach unten zeigt. Führen Sie dann mit Hilfe der Programmier-Software die Programmierung durch. Näheres dazu finden Sie in der Gebrauchsanleitung der entsprechenden Software.

**Lassen Sie den Datenlogger stets langsam von hohen Temperaturen auf niedrige abkühlen. Eine schnelle Abkühlung kann zur Undichtigkeit des Datenloggers führen.**

### Datenübertragungsmodus

Funkmodus:

Der Logger sendet seine Daten in einem programmierten Intervall über Entfernung an das Interface

Interface-Modus:

Der Logger wird für die Programmierung und das Auslesen der Daten in das Interface gelegt.

## Operating the Data Logger

The data logger does not have an on/off switch. It starts operating as soon as it is supplied with power by the battery and continues until the battery runs out of power. However, you must program it before you can use it. To do this, use a specially designed software program (e.g. "Winlog.pro") on a PC or laptop to which a special read/write device (interface) is connected.

To program an EBI 10 data logger, place it in one of the interface ports so that the plastic side faces upwards. Then use the programming software to program it. For more information, please refer to the user instructions for this software.

**Always allow the data logger to cool down slowly from high to lower temperatures. Fast cooling may cause the data logger to leak.**

### Data Transfer Mode

Wireless mode:

The logger sends its data to the interface remotely at a programmed time interval.

Interface mode:

The logger is inserted in the interface for programming and extracting the recorded data.

## Mise en service des enregistreurs

Les enregistreurs ne sont pas équipés d'une touche Marche/Arrêt. Ils fonctionnent dès que, et aussi longtemps qu'ils sont alimentés en courant par la batterie. Il faut toutefois les programmer avant utilisation. Cette programmation se fait à l'aide d'un logiciel spécial (par ex. « Winlog.pro ») sur un PC ou un portable, auxquels est connecté un dispositif spécial de lecture / écriture (interface).

Pour programmer un enregistreur EBI 10, placez-le dans l'une des cavités de l'interface de manière à ce que le côté en plastique soit tourné vers le bas. Procédez ensuite à la programmation à l'aide du logiciel de programmation. Vous trouverez des détails supplémentaires à ce sujet dans la notice d'utilisation du logiciel concerné.

**Veillez toujours à laisser l'enregistreur refroidir lentement. Un refroidissement trop rapide peut entraîner une perte d'étanchéité de l'enregistreur.**

### Mode de transfert des données

Mode radio :

L'enregistreur transmet ses données à distance à l'interface à l'intervalle programmé.

Mode Interface :

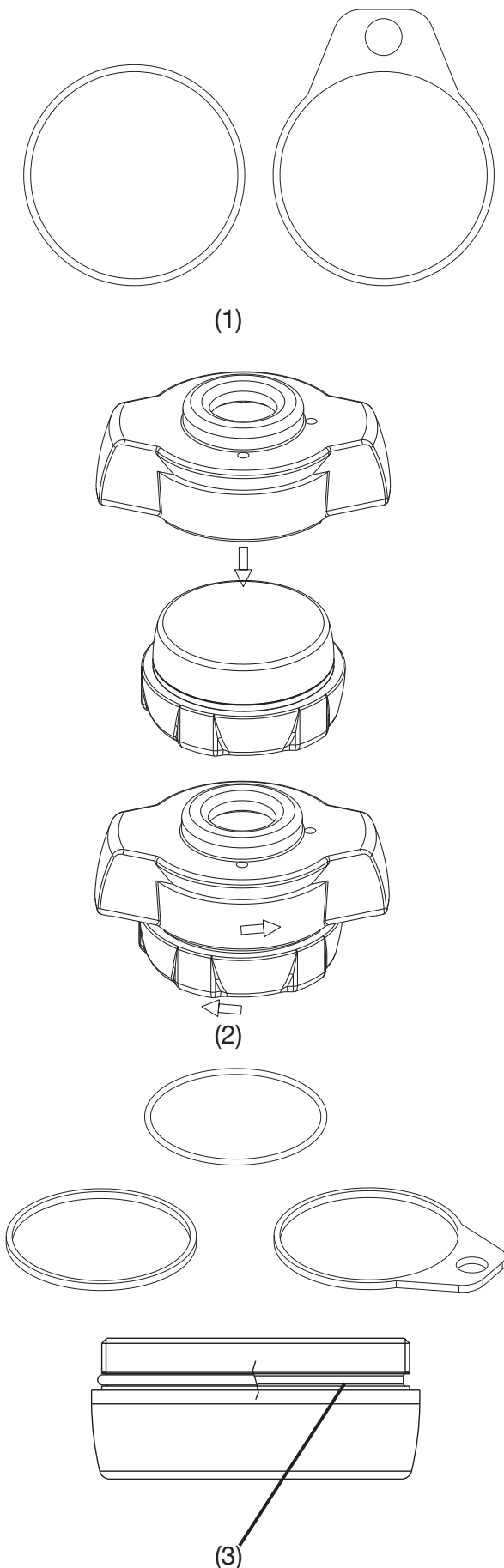
L'enregistreur est placé dans l'interface pour la programmation et la lecture des données.

Sollen die Messwerte übertragen werden, müssen Sie dafür sorgen, dass eine ständige Funkverbindung zwischen Datenlogger und Interface besteht (näheres dazu in der Anleitung des verwendeten Interfaces) und dass das Auswerteprogramm auf dem Rechner die ankommenden Daten auch laufend annimmt (näheres dazu in der Anleitung der entsprechenden Software).



If you want measurement values to be transferred, you ensure that there is an uninterrupted wireless connection between the data logger and the interface (for more details, please refer to the interface's user instructions) and that the evaluation program on the computer can accept this constant stream of data (for more details, please refer to the software's operating instructions).

Si les valeurs mesurées doivent être transmises, vous devez veiller à ce qu'une liaison radio permanente soit disponible entre l'enregistreur et l'interface (cf. la notice d'utilisation de l'interface utilisée pour plus de détails) et à ce que le programme de traitement installé sur l'ordinateur puisse également enregistrer les données qui arrivent au fur et à mesure (cf. la notice du logiciel concerné pour plus de détails).



## Zwischenring austauschen

Die Datenlogger der Serie EBI 10 sind mit einem einfachen metallenen Zwischenring ausgestattet oder mit einem Zwischenring, der eine Öse enthält (Bild 1). Bei Bedarf läßt sich der vorhandene Zwischenring gegen den jeweils anderen austauschen. Ein entsprechendes Zwischenring-Set ist als Zubehör erhältlich.

Gehen Sie zum Austauschen des Zwischenrings folgendermaßen vor:

- Öffnen Sie den Datenlogger mit der Aufdrehhilfe (Bild 2).
- Entfernen Sie den elastischen Silikon-O-Ring.
- Entnehmen Sie den vorhandenen Metall-Zwischenring.
- Reinigen Sie die Nut, in der sich der Silikon-O-Ring befunden hat (Bild 3).
- Legen Sie den neuen Metall-Zwischenring ein.



Nehmen Sie einen neuen Silikon-O-Ring, fetten Sie ihn dünn ein und legen Sie ihn in die Nut ein.

**Ein einmal verwendeter Silikon-O-Ring muss entsorgt werden und darf keinesfalls wieder benutzt werden! Er wird beim Zusammenschrauben der beiden Gehäuseteile verformt und dichtet daher bei einer Wiederbenutzung nicht mehr richtig ab!**

## Swapping Out the Spacer Ring

EBI 10 series data loggers are fitted either with a simple metal spacer ring or with a spacer ring that has a fixing loop (Figure 1). If necessary, you can swap the existing spacer ring for a replacement. The appropriate spacer ring set is available as an accessory.

To exchange the spacer ring:

- Use the opening tool to open the data logger (see Figure 2).
- Remove the elastic, silicone O-ring.
- Remove the metal spacer ring.
- Clean the slot in which the silicone O-ring was located (Figure 3).
- Insert the new metal spacer ring.



Take a new silicone O-ring, cover it with a thin layer of grease and place it in the slot.

**A used silicone O-ring must always be disposed of. Under no circumstances should it be reused! This is because it is deformed when the two parts of the housing are screwed together. If it is used again it will not make a proper seal!**

## Remplacement de l'anneau de raccord

Les enregistreurs de la série EBI 10 sont équipés d'un anneau de raccord simple en métal ou d'un anneau de raccord pourvu d'un œillet (fig. 1). En cas de besoin, l'anneau de raccord en place peut être facilement remplacé par l'autre type d'anneau. Un kit d'anneaux de raccord adéquat est disponible en option.

Pour remplacer l'anneau de raccord, procédez comme suit :

- Ouvrez l'enregistreur avec la clé de desserrage (fig. 2).
- Enlevez le joint torique d'étanchéité en silicone.
- Enlevez l'anneau de raccord métallique.
- Nettoyez la rainure dans laquelle était placé le joint d'étanchéité en silicone (fig. 3).
- Placez le nouvel anneau de raccord métallique.



Prenez le nouveau joint torique d'étanchéité en silicone, graissez-le légèrement et placez-le dans la rainure.

**Tout joint torique d'étanchéité en silicone utilisé une fois doit être jeté : il ne doit être en aucun cas réutilisé ! Lors du vissage des deux parties du boîtier, le joint est en effet déformé et ne peut donc pas assurer une véritable étanchéité lors d'une seconde utilisation !**

**Achten Sie darauf, den elastischen Ring keinesfalls zu überdehnen und nicht zu beschädigen!**

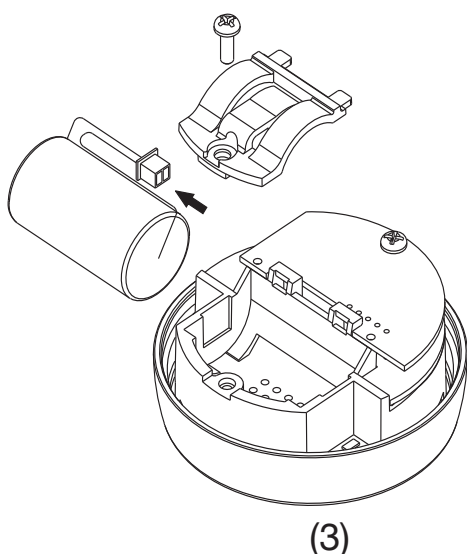
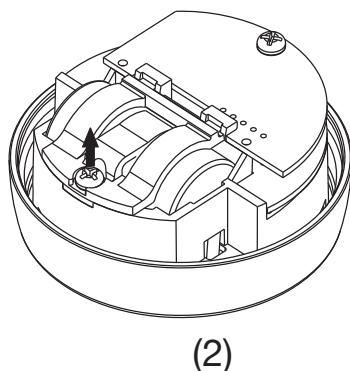
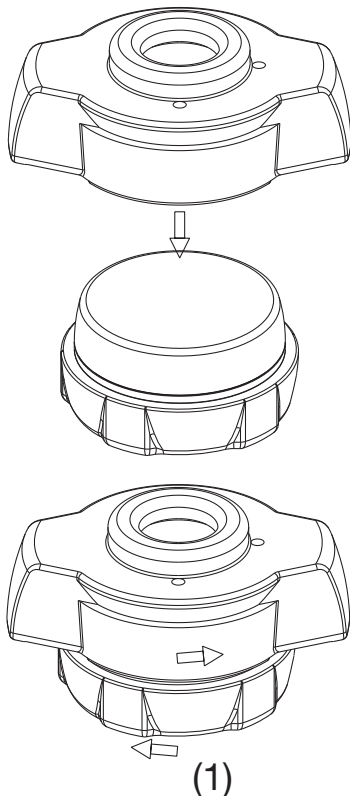
- Schrauben Sie die Logger-Gehäuse-teile Hand-fest zusammen.
- Entfernen Sie gegebenenfalls ausgetretenes überschüssiges Fett.

**Take care not to overstretch the elastic ring and not to damage it!**

- Screw the two parts of the logger housing together so they are hand-tight.
- Wipe away any grease that may be squeezed out.

**Veillez à ne jamais détendre ni endommager le joint élastique !**

- Vissez soigneusement à la main les deux parties du boîtier de l'enregistreur.
- Le cas échéant, enlevez l'excédent de graisse.



## Batterie austauschen

Wenn die Batterie verbraucht ist, muss sie ausgetauscht werden.



**Beugen Sie durch geeignete Vorsichtsmaßnahmen wie z. B. durch ein geerdetes Handgelenkband elektrostatischen Entladungen während des Batteriewechsels vor! Elektrostatische Entladungen können das Gerät zerstören!**

Um die Batterie auszutauschen, gehen Sie folgendermaßen vor:

- Öffnen Sie das Gehäuse des Datenloggers mit der Aufdrehhilfe (Bild 1).
- Entfernen Sie die Halteklammer (Bild 2) der Batterie (Schraube lösen, Halteklammer hochklappen und vorsichtig abziehen).
- Ziehen Sie den Stecker der Batterie von der Platine ab (Bild 3).
- Entnehmen Sie die leere Batterie.
- Legen Sie eine frische Batterie lagegleich zu der entnommenen Batterie in das Batteriefach.

**Entsorgen Sie die verbrauchte Batterie umweltgerecht an den dafür vorgesehenen Sammelstellen!**

## Replacing the Battery

Once a battery is spent, it must be replaced with another one.



**Whilst changing the battery they must protect themselves against electrostatic discharges using suitable precautionary measures such as an earthed wristband! Electrostatic discharges may destroy the device!**

To swap out a battery:

- Use the opening tool to open the housing of the data logger (see Figure 1).
- Remove the battery retaining clip (Figure 2). (Loosen the screw, lift the retaining clip and remove it carefully.)
- Pull the battery plug out of the circuit board (Figure 3).
- Remove the empty battery.
- Place a new battery in the battery compartment in exactly the same position as the one you have just removed.

**Dispose of the used battery in an environmentally friendly way at a suitable re-cycling point!**

## Remplacement de la batterie

La batterie doit être remplacée lorsqu'elle est vide.

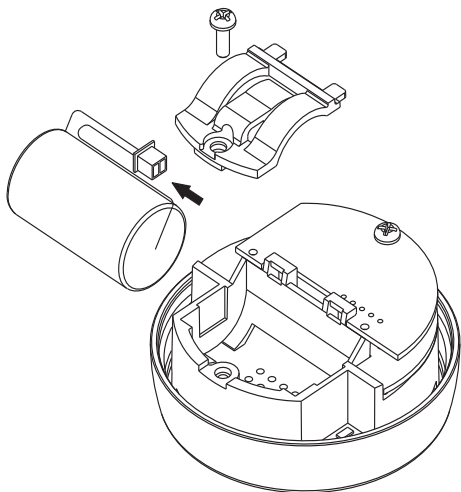


**Lors du remplacement de la batterie, veillez à vous protéger d'éventuelles décharges électrostatiques en portant par exemple un bracelet antistatique. Les décharges électrostatiques peuvent détruire l'appareil !**

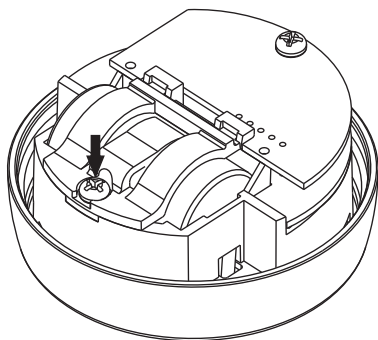
Pour remplacer la batterie, procédez comme suit :

- Ouvrez le boîtier de l'enregistreur avec la clé de desserrage (fig. 1).
- Enlevez les ergots de fixation (fig. 2) de la batterie (desserrez la vis, redressez les ergots de fixation et soulevez-les avec précaution).
- Débranchez la fiche de la batterie de l'appareil (fig. 3).
- Enlevez la batterie vide.
- Placez une batterie neuve dans le compartiment, dans la même position que la batterie que vous venez de retirer.

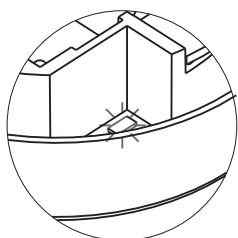
**Éliminez la batterie usagée de manière écologique, à savoir dans une poubelle de tri sélectif prévue à cet effet.**



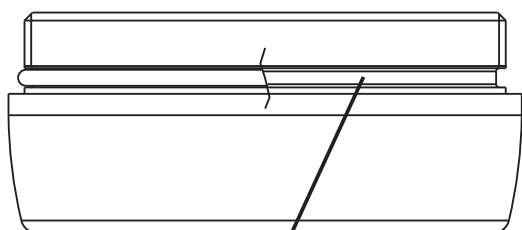
(4)



(5)



(6)



(7)

- Stecken Sie die Halteklammer vorsichtig so in die beiden Haltenuten, dass der rote Batteriedraht darunter bleibt und weder gedrückt noch verletzt wird (Bild 4).
- Stecken Sie den Batteriestecker vorsichtig in die Buchse auf der Platine.
- Schrauben Sie die Halteschraube wieder fest (Bild 5).

**!** Führen Sie diesen Vorgang mit Gefühl aus und wenden Sie keine große Kraft an. Der Stecker ist verpolungssicher und paßt nur in einer bestimmten Ausrichtung in die Buchse auf der Platine.


Rechts neben dem Batteriefach befindet sich eine Leuchtdiode. Sobald wieder die Batteriespannung an der Platine anliegt, blinkt diese Leuchtdiode einige Male (Bild 6).

- Entfernen Sie den elastischen Silikon-O-Ring vom roten Kunststoffteil des Loggergehäuses.
- Reinigen Sie die Nut, in der sich der O-Ring befunden hat (Bild 7).
- Nehmen Sie einen neuen Silikon-O-Ring, fetten Sie ihn dünn ein und legen Sie ihn in die Nut ein.

**!** Nehmen Sie nur so viel Fett, dass der Ring zwar überall glänzt aber keine Fettklumpchen entstehen.




- Insert the retaining clip carefully in the two slots so that the red battery wire lies below it, so that it cannot be crushed or damaged (Figure 4).
- Plug the battery plug carefully into the socket on the circuit board.
- Tighten the retaining screw again. (Figure 5).


 **Take great care throughout this procedure and do not use excessive force at any point. The plug is polarized and can only fit into the socket on the circuit board in one direction.**

To the right of the battery compartment, you will see a LED. This LED will flash as soon as the circuit board is receiving power from the battery again (Figure 6).

- Remove the elastic silicone O-ring from the red plastic part of the logger housing.
- Cleaning the slot in which the O-ring was located (Figure 7).
- Take a new silicone O-ring, cover it with a thin layer of grease and place it in the slot.


 **The layer of grease should cover the O-ring completely (so that it glistens) but not leave lumps of residue on it.**

- Insérez avec précaution les ergots de fixation dans les deux rainures correspondantes, en veillant à ce que le fil rouge de la batterie reste en dessous et ne soit ni comprimé ni endommagé (fig. 4).
- Branchez la prise avec précaution dans la prise femelle située sur l'appareil.
- Revissez la vis de fixation à fond (fig. 5).

 **Effectuez cette opération en douceur et sans appliquer de force excessive. La prise mâle est munie d'un détrompeur et ne peut donc être branchée que d'une certaine manière dans la prise femelle de l'appareil.**

Une diode lumineuse se trouve à droite, à proximité du compartiment de la batterie. Dès que la charge de la batterie parvient à l'appareil, cette diode lumineuse clignote plusieurs fois (fig. 6).

- Détachez le joint torique d'étanchéité en silicone de l'élément en plastique rouge du boîtier de l'enregistreur.
- Nettoyez la rainure dans laquelle était placé le joint torique d'étanchéité (fig. 7).
- Prenez le nouveau joint torique d'étanchéité en silicone, graissez-le légèrement et placez-le dans la rainure.

 **N'utilisez pas trop de graisse ! L'ensemble du joint doit être luisant mais sans qu'il y ait formation de petites boules de graisse.**

Ein einmal verwendeter **Silikon-O-Ring** muss entsorgt werden und darf keinesfalls wieder benutzt werden! Er wird beim **Zusammenschrauben** der beiden **Gehäuseteile** **verformt** und **dichtet** daher bei einer **Wiederbenutzung** nicht mehr richtig ab!



**Achten Sie darauf, den elastischen Ring keinesfalls zu überdehnen und nicht zu beschädigen!**

- Schrauben Sie die beiden Gehäuseteile des Datenloggers Hand-fest zusammen.
- Entfernen Sie gegebenenfalls ausgetretenes überschüssiges Fett.
- Setzen Sie mit Hilfe der Programmiersoftware den Batterie-Zähler zurück. Näheres dazu finden Sie in der Gebrauchsanleitung Ihrer Programmiersoftware.

**Beim Batteriewechsel oder beim Ausfall der Batterie gehen gespeicherte Daten nicht verloren. Bei längerem Stromausfall stimmt jedoch die Uhrzeit der eingebauten Uhr nicht mehr. Der Datenlogger ist dann auszulesen und neu zu programmieren, wobei Datum und Uhrzeit wieder synchronisiert werden.**

**Nach dem Einlegen der neuen Batterie wird die Aufzeichnung fortgesetzt.**

**A used silicone O-ring must always be disposed of. Under no circumstances should it be reused! This is because it is deformed when the two parts of the housing are screwed together. If it is used again it will not make a proper seal!**



**Take care not to overstretch the elastic ring and not to damage it!**

- Screw the two parts of the logger housing together so they are hand-tight.
- Wipe away any grease that may be squeezed out.
- Use the programming software to reset the battery counter. For more information, please refer to your programming software's operating instructions.

**No data is lost when you change a battery or if the battery fails. However, if a longer power failure occurs, the built-in clock will no longer show the correct time. In this situation, extract the data from the data logger and then reprogram it. This resynchronizes the date and time.**

**Recording continues immediately after you insert a new battery.**

**Tout joint d'étanchéité en silicone utilisé une fois doit être jeté : il ne doit être en aucun cas réutilisé ! Lors du vissage des deux parties du boîtier, le joint est en effet déformé et ne peut donc pas assurer une véritable étanchéité lors d'une seconde utilisation !**



**Veillez à ne jamais détendre ni endommager le joint élastique !**

- Vissez soigneusement les deux parties du boîtier de l'enregistreur.
- Le cas échéant, enlevez l'excédent de graisse.
- Avec l'aide du logiciel de programmation, remplacez le compteur de batterie. Vous trouverez des détails supplémentaires à ce sujet dans la notice d'utilisation du logiciel de programmation.

**Lors du remplacement de la batterie ou en cas de dysfonctionnement de cette dernière, les données enregistrées ne sont pas perdues. A la suite d'une coupure de courant prolongée, l'heure indiquée par l'horloge intégrée n'est toutefois pas exacte. Dans ce cas, il faut extraire les données de l'enregistreur et le reprogrammer, puis resynchroniser la date et l'heure.**

**L'enregistrement des données reprend dès qu'une nouvelle batterie a été installée.**

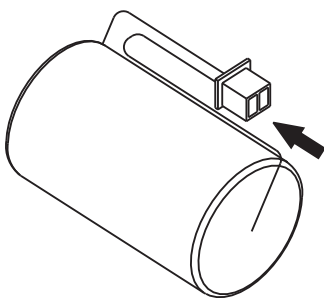
## Was tun, wenn...

... keine Funkübertragung zum Datenlogger hin stattfindet:

- Prüfen Sie, ob der Funkmodus des Datenloggers aktiv ist. Platzieren Sie den Datenlogger dazu nahe am Interface und rufen Sie die entsprechende Funktion der Programmiersoftware auf.
- Schalten Sie gegebenenfalls den Datenlogger mit Hilfe der Programmiersoftware in den Funkmodus um.
- Wenn der Datenlogger hierauf nicht reagiert, prüfen Sie, ob die Batterie eventuell leer ist und ersetzt werden muß (siehe unten).

... der Datenlogger im Interface nicht ansprechbar ist:

- Überprüfen Sie, ob das Interface korrekt angeschlossen ist und von der Auswertesoftware erkannt wurde
- Öffnen Sie den Datenlogger (siehe auch Abbildungen im Abschnitt „Batterie austauschen“ auf Seite 22 ff.).
- Prüfen Sie, ob sich im Feuchtigkeits im Datenloggergehäuse befindet.
- Entfernen Sie die Feuchtigkeit aus dem Gehäuse bzw. lassen Sie den geöffneten Datenlogger an der Luft ausreichend trocknen.



## What to Do, if...

... there is no wireless transmission to the data logger:

- Check that the data logger's wireless mode is active. To do this, place the data logger close to the interface and call the appropriate function in the programming software.
- If necessary, use the programming software to switch the data logger to wireless mode.
- If the data logger does not react to this, check if the battery is flat and needs to be replaced (see below).

... the data logger cannot be contacted from the interface:

- Check that the interface has been connected correctly and that the evaluation software has recognized it.
- Open the data logger (see also the Figures in the "Replacing the Battery" section on page 22 ff.).
- Check to see whether condensation has penetrated the data logger housing.
- Either wipe the condensation from the housing or allow it to air dry by leaving the data logger housing open.

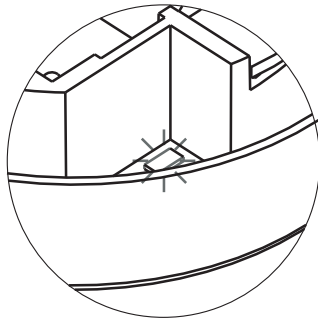
## Que faire, quand...

... le transfert de données par radio vers l'enregistreur ne fonctionne pas :

- Vérifiez que le mode radio de l'enregistreur est activé. Pour ce faire, placez l'enregistreur à proximité de l'interface et activez la fonction correspondante du logiciel de programmation.
- Le cas échéant, basculez l'enregistreur en mode radio à l'aide du logiciel de programmation.
- Si l'enregistreur ne réagit pas, vérifiez si la batterie n'est pas vide et ne doit pas être remplacée (cf. plus bas).

... l'enregistreur ne réagit pas au niveau de l'interface :

- Vérifiez que l'interface est correctement branchée et qu'elle a bien été reconnue par le logiciel d'exploitation des données.
- Ouvrez l'enregistreur (voir aussi les figures dans le paragraphe "Remplacement de la batterie" aux pages 22 et suivantes).
- Vérifiez s'il n'y a pas de l'humidité dans le boîtier de l'enregistreur.
- Si oui, enlevez l'humidité contenue dans le boîtier ou laissez l'enregistreur ouvert à l'air libre jusqu'à ce qu'il soit sec.



- Auch wenn sich keine Feuchtigkeit im Datenloggergehäuse befunden hat: Ziehen Sie den Batteriestecker aus der Buchse und warten Sie 30 Sekunden.
- Stecken Sie danach die Batterie wieder an und prüfen Sie dabei, ob die LED rechts neben dem Batteriefach blinkt. Wenn die LED nicht blinkt, dann ist die vorhandene Batterie möglicherweise leer und muß ersetzt werden (siehe Abschnitt „Batterie austauschen“ auf Seite 22 ff.)
- Stecken Sie probeweise eine frische Batterie in die Buchse auf der Platine.

**Blinkt die LED auch mit der frischen Batterie nicht, dann ist der Datenlogger offenbar defekt.**


- Bevor Sie das Datenloggergehäuse wieder schließen, ersetzen Sie in jedem Fall den Silikon-O-Ring (siehe Seite 24/26).

**⚠ Ein einmal verwendeter Silikon-O-Ring muss entsorgt werden und darf keinesfalls wieder benutzt werden! Er wird beim Zusammenschrauben der beiden Gehäuseteile verformt und dichtet daher bei einer Wiederbenutzung nicht mehr richtig ab!**

- Even if no condensation could be found in the data logger housing: pull the battery plug from the socket and wait 30 seconds.
- Then reconnect the battery and check that the LED to the right of the battery compartment is flashing. If the LED does not flash, the battery may be flat and needs to be replaced (see “Replacing the Battery” on page 22 ff.)
- As a test, insert a fresh battery in the socket on the circuit board.

**If the LED still does not flash (despite the fresh battery), the problem lies with the data logger.**


- Before you close the data logger housing again, replace the silicone O-ring (see page 24/26).

 **A used silicone O-ring must always be disposed of. Under no circumstances should it be reused! This is because it is deformed when the two parts of the housing are screwed together. If it is used again it will not make a proper seal!**

- Même si vous n’avez pas trouvé d’humidité dans le boîtier de l’enregistreur : débranchez la prise de la batterie et attendez 30 secondes.
- Rebranchez ensuite la batterie et vérifiez si la LED située à la droite du compartiment de la batterie recommence à clignoter. Si la LED ne clignote pas, cela signifie probablement que la batterie est vide et doit être remplacée (cf. paragraphe « Remplacement de la batterie » aux pages 22 et suivantes).
- Pour tester, branchez une nouvelle batterie dans la prise femelle de l’appareil.

**Si la LED ne clignote toujours pas en dépit du remplacement de la batterie, il est probable que le problème vienne de l’enregistreur.**

- Avant de refermer le boîtier de l’enregistreur, procédez systématiquement au remplacement du joint torique d’étanchéité en silicone (cf. pages 24/26).

 **Tout joint torique d’étanchéité en silicone utilisé une fois doit être jeté : il ne doit être en aucun cas réutilisé ! Lors du vissage des deux parties du boîtier, le joint est en effet déformé et ne peut donc pas assurer une véritable étanchéité lors d’une seconde utilisation !**

## Reinigung und Pflege

Reinigen Sie den Datenlogger außen mit einem nur leicht feuchten Tuch.

**Verwenden Sie kein Lösungsmittel wie z. B. Aceton, da dieses den Kunststoff angreift.**

## Kalibrierservice

Das Gerät besitzt eine hohe Messgenauigkeit. Um diese zu erhalten, sollten Sie das Gerät jährlich kalibrieren lassen. Dazu bieten wir einen Kalibrierservice an.

- Um diesen Service in Anspruch zu nehmen, füllen Sie bitte die beiliegende Servicekarte aus und senden Sie sie an ebro Electronic (Adresse auf der Rückseite dieser Anleitung), Fax +49 841 95478-80.

Im jährlichen Abstand rufen wir dann Ihr Gerät zur Kalibrierung ab.

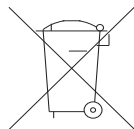
Innerhalb einer Woche erhalten Sie das Gerät danach kalibriert zurück.

## Entsorgung

Sollte das Gerät gebrauchsuntauglich geworden sein, müssen sie es fach- und umweltgerecht entsorgen.

**Entsorgen Sie das Gerät keinesfalls über den Hausmüll, sondern geben Sie es an den Hersteller zurück.**

**Entsorgen Sie die Batterie an den dafür vorgesehenen Sammelstellen.**





## Cleaning and Maintenance

Use a damp cloth to clean the data logger's external surfaces.

**Do not use a solvent, such as acetone, because this damages the plastic.**

### Calibration service

The device takes extremely accurate measurements. To ensure it continues to work to this high standard, it should be calibrated annually. For this reason, we offer a calibration service.

- To take advantage of this service, please complete the accompanying service card and send it to ebro Electronic (address on the reverse of these instructions), Fax +49 841 95478-80.

Every year we shall then recall your device for calibration.

We shall return the fully calibrated device to you within one week.

## Disposal

If the device becomes no longer fit for purpose, it must be disposed of in a suitable, environmentally-friendly manner.

**Do not, under any circumstances, simply dispose of it in domestic garbage. You must return it to the manufacturer.**

**Dispose of the battery at the appropriate recycling point.**

## Nettoyage et entretien

Pour nettoyer l'enregistreur à l'extérieur, n'utilisez qu'un chiffon légèrement humide.

**N'utilisez pas de détergent, de l'acétone par exemple, car cela attaque le plastique.**

### Service d'étalonnage

L'appareil présente un haut niveau de précision de mesure. Pour continuer d'en bénéficier, nous vous recommandons de faire étalonner l'appareil tous les ans. Pour ce faire, nous offrons un service d'étalonnage à nos clients.

- Si vous souhaitez profiter de cette offre, veuillez remplir la fiche de service ci-jointe et l'envoyer à ebro Electronic (adresse au verso de cette notice), ou la faxer au : +49 841 95478-80.

Nous rappellerons votre appareil tous les ans pour procéder à son étalonnage.

et vous le renverrons dans un délai d'une semaine.

## Élimination

Lorsque votre appareil sera hors d'usage, il vous faudra l'éliminer selon la réglementation en vigueur et de manière écologique.

**Ne jetez surtout pas votre appareil avec les ordures ménagères ; renvoyez-le au fabricant.**

**Jetez la batterie dans la poubelle de tri sélectif prévue à cet effet.**

## Technische Daten

### Messgrößen

Druck	mbar (kPa), 1 Druckkanal (10 mbar = 1 kPa)
Temperatur	(°C), 1-4 Temperaturkanäle

### Messbereich

Druck:	0 bis 4000 mbar (0 bis 400 kPa)
Temperatur:	
Serie EBI 10-TP	0 bis +150 °C
Serie EBI 10-T Fühlerlänge $\geq$ 100mm	-85 bis +400°C
Serie EBI 10-T restliche Typen	-85 bis +150°C
Serie EBI 10-T Typ 101	-85 bis +85°C

### Messgenauigkeit

Druck:	$\pm$ 10mbar (50 bis 150 mbar) $\pm$ 10mbar (2050 bis 2250 mbar) $\pm$ 10mbar (3000 bis 3250 mbar) $\pm$ 15mbar (restlicher Bereich)
Temperatur:	$\pm$ 0,5 °C (-85 bis -40°C) $\pm$ 0,2 °C (-40 bis 0°C) $\pm$ 0,1 °C (0 bis +140°C) $\pm$ 0,2 °C (+140 bis +250°C) $\pm$ 0,5 °C (+250 bis +400°C)

### Auflösung des Messsignals

Druck:	1 mbar (100 Pa)
Temperatur:	0,025 °C

Datenspeicher 100.000 Messwerte

Sensor PT1000, piezoresistiver Drucksensor

Interface Wireless 2,4 GHz / IEEE 802.15.4

### Betriebstemperatur

Log Modus:	-85 bis +150 °C
Funkbetrieb:	-30 bis +150 °C

Lagerung -40 bis +125 °C

Schutzart IP68/NEMA 6P

Batterie: Lithiumbatterie 3,6 V  
wechselbar

Batterielebensdauer bis zu 2 Jahre je nach Anwendung

### Abmessungen

(D x H) 46 x 24 mm

Gehäusematerial Edelstahl (V4A), PEEK

Gewicht ca. 45 g

## Technical Data

### Measurands

Pressure:	(kPa), 1 pressure channel (10 mbar = 1 kPa)
Temperature:	(°C), 1-4 temperature channels

### Measuring ranges

Pressure:	0 to 4000 mbar
Temperature:	
Series EBI 10-TP	0 to +150 °C
Series EBI 10-T probe length $\geq$ 100mm	-85 to +400°C
Series EBI 10-T remaining	-85 to +150°C
Series EBI 10-T model 101	-85 to +85°C

### Accuracy

Pressure:	$\pm 10$ mbar (50 to 150 mbar) $\pm 10$ mbar (2050 to 2250 mbar) $\pm 10$ mbar (3000 to 3250 mbar) $\pm 15$ mbar (for the remaining)
Temperature:	$\pm 0,5$ °C (-85 to -40°C) $\pm 0,2$ °C (-40 to 0°C) $\pm 0,1$ °C (0 to +140°C) $\pm 0,2$ °C (+140 to +250°C) $\pm 0,5$ °C (+250 to +400°C)

### Measurement signal resolution

Pressure:	1 mbar (100 Pa)
Temperature:	0,025 °C

Data memory 100,000 measurement values

Sensor PT1000, piezo-resistive pressure sensor

Interface wireless 2.4 GHz / IEEE 802.15.4

### Operating temperature

Record mode:	-85 bis +150 °C
Radio mode:	-30 bis +150 °C

Storage -40 to +125 °C

Protection type IP68/NEMA 6P

Battery: 3.6 V lithium battery exchangeable

Battery life up to 2 years depending on use

Dimensions (D x H) 46 X 24 mm

Housing material stainless steel (V4A), PEEK

Weight approximately 45 g

## Caractéristiques techniques

### Variables à mesurer

Pression	(kPa), 1 canal de pression (10 mbar = 1 kPa)
Température	(°C), 1-4 canaux de température

### Plage de mesure

Pression:	0 à 4000 mbar
Température:	
Series EBI 10-TP0	à +150 °C
Series EBI 10-T longueur de sonde $\geq$ 100mm	-85 à +400°C
Series EBI 10-T rester	-85 à +150°C
Series EBI 10-T model 101	-85 à +85°C

### Précision

Pression:	$\pm 10$ mbar (50 à 150 mbar) $\pm 10$ mbar (2050 à 2250 mbar) $\pm 10$ mbar (3000 à 3250 mbar) $\pm 15$ mbar (pour rester)
Température:	$\pm 0,5$ °C (-85 à -40°C) $\pm 0,2$ °C (-40 à 0°C) $\pm 0,1$ °C (0 à +140°C) $\pm 0,2$ °C (+140 à +250°C) $\pm 0,5$ °C (+250 à +400°C)

### Résolution du signal de mesure

Pression :	1 mbar ( $\pm 100$ kPa)
Température :	0,025 °C

Mémoire 100 000 valeurs mesurées

Capteur PT1000, piézorésistif  
Capteur de pression

Interface Sans fil 2,4 GHz / IEEE 802.15.4

### Température d'utilisation

Enregistrement:	-85 à +150 °C
Mode par radio:	-30 à +150 °C

Stockage -40 à +125 °C

Type de protection IP68/NEMA 6P

Batterie : Batterie au lithium 3,6 V  
remplaçable

Durée de fonctionnement de la batterie  
jusqu'à 2 ans selon l'utilisation

Dimensions (E x H) 46 x 24 mm

Matériau du boîtier Inox (V4A), PEEK

Poids env. 45 g

## Zulassungen

Dieses Produkt erfüllt laut Konformitätsbescheinigung das EMVG.

Das Produkt **EBI 10** erfüllt die Richtlinien gemäß Norm EN 12830.

**Eignung:**

S (Lagerung), T (Transport)

**Umgebung:**

A, B, C, D

**Genauigkeitsklasse:**

1, zur Messung der Lufttemperatur und Produktinnentemperatur.

**Messbereich:**

-40 ... +150°C

*Bitte beachten Sie, dass bei diesem Gerät nach EN 12830 eine regelmäßige Überprüfung gemäß EN 13486 (jährlich) durchgeführt werden muss.*



**Funk:**

Dieses Gerät ist getestet nach ETSI EN

Es erfüllt die Anforderungen von ETSI EN:

EN 301 489-1 V1.6.1	: 2005
EN 301 489-3 V1.4.1	: 2002
EN 301 489-17 V1.2.1	: 2002
ETSI EN 300 328 V1.7.1	: 10/2002
ETSI EN 300 330-2 V1.3.1	: 04/2006
ETSI EN 300 330-1 V1.5.1	: 04/2006



Dieses Gerät ist getestet nach CFR 47 Part 15

FCC Regeln und Vorschriften

CFR 47 Part 15 Subpart B and C May 2007

**FCC ID: VQ5-EBI10**

Es erfüllt die Anforderungen von Part 15, FCC Regeln.

Dieses Gerät ist getestet nach RSS Regeln

RSS Regeln und Vorschriften

RSS-Gen Issue 2, RSS-102 Issue 2, RSS-210 Issue 7

**IC: 7412A-EBI10**

Dieses Gerät erfüllt die Anforderungen der RSS Regeln.

## Approvals

The conformity certificate confirms that this product fulfills CE guidelines.

The product **EBI 10** fulfills the guidelines in accordance with EN 12830.

**Suitability:**

S (Storage), T (Transport)

**Location:**

A, B, C, D

**Accuracy classification:**

1, for measurement of the air temperature and of the internal product temperature.

**Measurement range:**

-40 ... +150°C

*In accordance with EN 12830, this device is subject to regular (yearly) inspections as per EN 13486*

**Wireless:**

This device has been tested against ETSI EN:

This device complies with ETSI EN:

EN 301 489-1 V1.6.1	:	2005
EN 301 489-3 V1.4.1	:	2002
EN 301 489-17 V1.2.1	:	2002
ETSI EN 300 328 V1.7.1	:	10/2002
ETSI EN 300 330-2 V1.3.1	:	04/2006
ETSI EN 300 330-1 V1.5.1	:	04/2006

This device has been tested against CFR 47 Part 15 FCC Rules and Regulations

CFR 47 Part 15 Subpart B and C May 2007

**FCC ID: VQ5-EBI10**

This device complies with part 15 of the FCC Rules.

This device has been tested against RSS Rules RSS Rules and Regulations

RSS-Gen Issue 2, RSS-102 Issue 2, RSS-210 Issue 7

**IC: 7412A-EBI10**

This device complies with RSS Rules.

## Homologations

Le certificat de la conformité confirme que ce produit suit les directives de CE.

Ce produit **EBI 10** répond aux directives selon la norme EN 12830.

**Aptitude:**

S (Stockage), T (Transport)

**Environnement:**

A, B, C, D

**Classe d'exactitude:**

1, pour la mesure de la température ambiante et de la température interne des produits.

**Plage de mesures:**

-40 ... +150°C

*Veillez prendre garde que cet appareil doit être soumis d'après la norme EN 12830 à un contrôle régulier (annuel) conformément à la norme EN 13486.*

**Radio :**

Ce dispositif a été testé contre ETSI FN

Ce dispositif est conforme à la ETSI FN

EN 301 489-1 V1.6.1	:	2005
EN 301 489-3 V1.4.1	:	2002
EN 301 489-17 V1.2.1	:	2002
ETSI EN 300 328 V1.7.1	:	10/2002
ETSI EN 300 330-2 V1.3.1	:	04/2006
ETSI EN 300 330-1 V1.5.1	:	04/2006

Ce dispositif a été testé contre le CFR 47 Partie 15 Règles et règlements de la FCC

CFR 47 partie 15 sous-partie B et C Mai 2007

**FCC ID: VQ5-EBI10**

Ce dispositif est conforme à la partie 15 du règlement de la FCC

Ce dispositif a été testé contre RSS règles

RSS règles et règlements

RSS - Gen Issue 2, RSS - 102 Issue2, RSS - 210 Issue 7

**IC: 7412A-EBI10**

Ce dispositif est conforme aux règles de RSS



Die folgenden Bedingungen müssen erfüllt werden:  
(1) Dieses Gerät darf keine Störungen verursachen,  
(2) Externe Störungen dürfen die Funktion nicht beeinträchtigen,  
einschließlich Störungen die Fehlfunktionen verursachen könnten.

Dieses Gerät wurde für die Verwendung einer internen Antenne konzipiert. Andere Antennen dürfen nicht verwendet werden.

Änderungen jeglicher Art am Gerät führen zum Erlöschen der Betriebserlaubnis.

(Ausnahme: Batteriewechsel nach Bedienungsanleitung)

Bedienungsanleitungen können unter **[www.ebro.com](http://www.ebro.com)** aus dem Internet geladen werden.

Operation is subject to the following two conditions:

- (1) This device may not cause harmful interference, and
- (2) This device must accept any interference received including interference that may cause undesired operation.

This device has been designed to operate with an internal antenna.

Other Antennas are strictly prohibited for use with this device.

Changes or modifications of the device could void the user's authority to operate the equipment.

(Exception: Replacing the battery as described in the user manual.

Users manual or instruction manual may downloaded at **www.ebro.com** over the internet.

Opération est soumise aux deux conditions suivantes

- (1) ce dispositif ne doit pas provoquer des interférences nuisibles, et
- (2) ce dispositif doit accepter toute interférence reçue Y compris celles susceptibles de provoquer un fonctionnement

Ce dispositif a été conçu pour fonctionner avec une antenne interne.

D'autres antennes sont strictement interdites par ce dispositif

Les changements ou modifications de l'appareil peut retirer à l'utilisateur de faire fonctionner l'équipement.

(Exception: Remplacement de la batterie telle que décrite dans le manuel de l'utilisateur)

Manuel de l'utilisateur ou de manuel d'instructions, risque téléchargée à **www.ebro.com** au-dessus de l'Internet.



**Konformitätserklärung**  
**Conformity declaration**  
**Déclaration de conformité**

ebro Electronic GmbH & Co. KG  
Peringerstraße 10  
D-85055 Ingolstadt

erklärt in alleiniger Verantwortung, dass das Produkt  
*declares in sole responsibility that the product*  
déclare sous sa seule responsabilité que le produit

Geräteart:  
*Type of device:*  
*Type d'appareil:*

Datenlogger  
Data Logger  
Enregistreur

Typ:  
*Type:* **EBI 10-T/-TP**  
*Modèle:*

auf das sich diese Erklärung bezieht, mit der folgenden Richtlinie übereinstimmt:

*to which this declaration refers, complies with the following guideline:*  
*auquel cette déclaration se réfère, est conforme aux directive:*

Richtlinie:  
*Guideline:*  
*Directive:*

EMV-Richtlinie 2004/108/EG  
*EMC-Guideline 2004/108/EG*  
CEM-Directive 2004/108/EG

Prüfstellen:  
*Inspected by:*  
*Organisme*  
*de contrôle:*

SCHWILLE Elektronik  
Produktions- u. Vertriebs GmbH  
Benzstrasse 1A  
85551 Kirchheim

Ingolstadt, 03.05.2007

**-ebro<sup>®</sup>**

Wolfgang Klün  
Geschäftsführer  
*Managing director*  
*Directeur gérant*

