

Alarmthermometer
Alarm thermometer
Thermomètre d'alarme
TFX 450

Inhaltsverzeichnis

Überblick/Bedienelemente	4
Sicherheitshinweise	6
Auspacken/Lieferumfang	8
Lieferumfang	8
Gerät ein-/ausschalten	10
Messen und Anzeigen	12
Das Anzeigefeld	12
Die Darstellung der Messwerte	12
Momentanen Messwert festhalten	14
Die Alarmfunktion	16
Grenzwerte für Alarm einstellen	18
Geräteeinstellung ändern	20
Messfühler wechseln	26
Was tun, wenn... ..	28
Akku wieder aufladen	28
Reinigung und Pflege	30
Kalibrierservice	30
Entsorgung	30
Technische Daten	32

Table of contents

Overview/control elements	5
Safety instructions	7
Unpacking/scope of delivery	9
Scope of delivery	9
Switch device on/off	11
Measurement and indication	13
The display	13
The indication of measured values	13
Hold current measured value	15
The alarm function	17
Set limiting values for the alarm	19
Change device setting	21
Change sensor	27
What to do, if	29
Recharge battery	29
Cleaning and maintenance	31
Calibration service	31
Disposal	31
Technical data	33

Table des matières

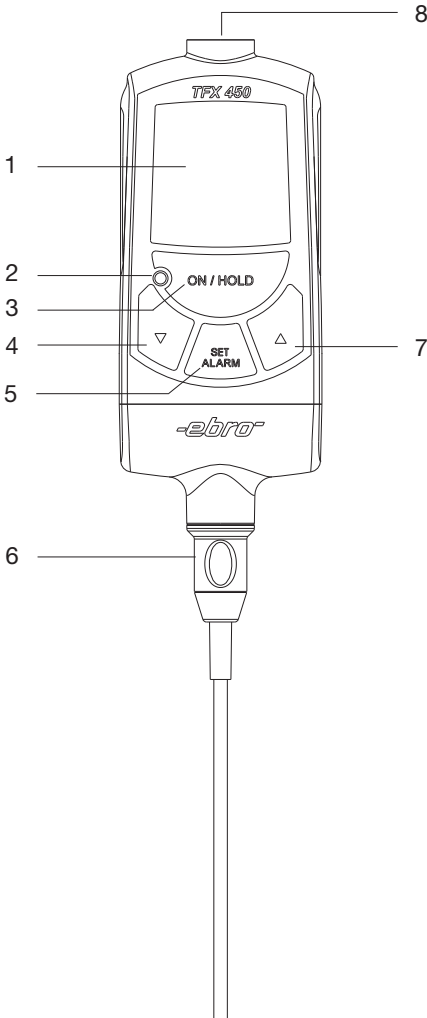
Vision d'ensemble/éléments de commande ...	5
Instructions de sécurité	7
Déballage/pièces livrées	9
Pièces livrées	9
Enclenchement/déclenchement de l'appareil	11
Mesures et affichage	13
Affichage	13
Présentation des valeurs de mesure ...	13
Conservation des valeurs mesurées ...	15
La fonction d'alarme	17
Réglage des valeurs limites d'alarme ..	19
Modification du réglage de l'appareil	21
Changement du capteur de mesure ...	27
Que faire si	29
Recharge de l'accumulateur	29
Nettoyage et entretien	31
Service de calibration	31
Élimination	31
Caractéristiques techniques	33

Überblick/ Bedienelemente

Das Gerät TFX 450 ist ein akkubetriebenes, wasserdichtes Präzisionsthermometer für Temperaturen zwischen -50°C und $+300^{\circ}\text{C}$ (-58°F bis $+572^{\circ}\text{F}$). Es ist in der Lage, akustisch und optisch Alarm zu geben, wenn die Temperatur einen festgelegten Bereich verläßt.

Der im Gerät enthaltene Akku läßt sich über eine als Zubehör lieferbare Ladestation mit Netzteil wieder aufladen.

Für die verschiedenen Einsatzgebiete stehen verschiedene Messfühler zur Verfügung (siehe Zubehör auf Seite 8).



Elemente des Geräts:

- 1 Anzeigefeld (LCD)
- 2 Alarmanzeige (rote Leuchtdiode)
- 3 Taste ON/HOLD (ein/aus/Messwert festhalten)
- 4 Taste ▼
- 5 Taste SET ALARM
- 6 Anschluss für Messfühler mit Feuchteschutz-Kappe
- 7 Taste ▲
- 8 Akustischer Alarmgeber

Overview/ control elements

The device TFX 450 is waterproof, precision thermometer that is operated on rechargeable batteries and used for measuring temperatures between -50°C and $+300^{\circ}\text{C}$ (-58°F to $+572^{\circ}\text{F}$). It is capable of emitting acoustical and optical alarm signals as soon as the temperature goes beyond the specified range.

The rechargeable battery within the device can be recharged by means of a battery-charging station with adaptor, which can be supplied as an accessory.

Various sensors are available for the various ranges of application (see accessories on page 8).

Elements of the device:

- 1 Display (LCD)
- 2 Alarm indication (red light-emitting diode)
- 3 Button ON/HOLD (on/off/hold measured value)
- 4 Button ▼
- 5 Button SET ALARM
- 6 Connection for sensor with moisture protection cap
- 7 Button ▲
- 8 Acoustic alarm device

Vision d'ensemble/ éléments de commande

L'appareil TFX 450 est un thermomètre de précision à accumulateurs et étanche pouvant fonctionner dans une plage de température de -50°C à $+300^{\circ}\text{C}$ (-58°F à $+572^{\circ}\text{F}$). Il est en mesure d'émettre une alarme acoustique et optique si la température mesurée quitte une plage de valeurs déterminée.

L'accumulateur contenu dans l'appareil peut être rechargé depuis le réseau électrique au moyen d'un poste de recharge qui peut être obtenu en tant qu'accessoire.

Il existe différents senseurs de mesure adaptés aux différentes régions où l'appareil est susceptible d'être utilisé. (Voir sous accessoires à la page 8).

Éléments de l'appareil:

- 1 Affichage (LCD)
- 2 Affichage de l'alarme (diode lumineuse rouge)
- 3 Touche ON/HOLD (enclencher/déclencher/conservation de la valeur mesurée)
- 4 Touche ▼
- 5 Touche SET ALARM
- 6 Raccordement aux capteurs de mesure avec capuchon de protection contre l'humidité
- 7 Touche ▲
- 8 Signal d'alarme acoustique

Sicherheitshinweise



Verwenden Sie das Gerät nicht in explosionsgefährdeten Bereichen. Lebensgefahr!

Bringen Sie das Gerät selbst nicht in eine Umgebung, die heißer ist als 70°C. Explosionsgefahr des Lithium-Akkus!

Setzen Sie das Gerät keiner Mikrowellen-Strahlung aus. Explosionsgefahr des Lithium-Akkus!

Um Beschädigungen des Gerätes zu vermeiden, schützen Sie es vor direktem Kontakt mit Wasser. Beachten Sie die Schutzklasse des Gerätes (IP67)

Safety instructions



Do not use the device in potentially explosive areas. Mortal danger!

Do not place the device in an environment that has temperatures exceeding 70°C. Potential danger of explosion of the rechargeable lithium battery!

Do not subject the device to microwave radiation. Potential danger of explosion of the rechargeable lithium battery!

In order to avoid damage to the device, protect it from direct contact with water. Observe the protection class of the device (IP67)

Instructions de sécurité



N'utilisez pas l'appareil dans un environnement où des explosions sont susceptibles de se produire. Danger de mort!

Ne pas exposer l'appareil à des températures excédant 70°C. Risque d'explosion de l'accumulateur au lithium!

N'exposez pas l'appareil à un rayonnement à micro-ondes. Risque d'explosion de l'accumulateur au lithium!

Afin d'éviter des dégâts à l'appareil, évitez tout contact direct avec de l'eau. Respectez la classe de protection de l'appareil (IP67)

Auspacken/ Lieferumfang

Überprüfen Sie nach dem Erhalt die Geräteverpackung und den Inhalt auf Unversehrtheit. Überprüfen Sie außerdem, ob der Inhalt der Geräteverpackung Ihrer Bestellung entspricht.

Lieferumfang

Im Lieferumfang sind folgende Teile enthalten:

- Messgerät TFX 450
- Messfühler Pt 1000
- diese Gebrauchsanleitung
- Kalibrierservicekarte
(siehe Seite 30)

Daneben können in der Lieferung verschiedene Zubehörteile enthalten sein:

Beschreibung	Bezeichnung
Ladestation mit Netzteil	AG 200
Messfühler	TPX 440

Sollten Sie Grund zu einer Beanstandung haben, nehmen Sie bitte mit uns Kontakt auf. Unsere Kontaktdaten finden Sie auf der Umschlagrückseite.

Unpacking/ scope of delivery

Upon receipt, check the packaging and contents for signs of damage. Also check to ensure that the contents of the package correspond with the order that you placed.

Scope of delivery

The following components are included within the scope of delivery:

- Measuring device TFX 450
- Sensor Pt 1000
- These instructions for use
- Calibration service card (see page 30)

Additionally, various accessories may be included within the scope of delivery:

Description	Name
Battery-charging station with adapter	AG 200
Sensor	TPX 440

If you should have reason for complaint, please don't hesitate to contact us. You will find our contact data on the reverse side of the instructions.

Déballage/ pièces livrées

Contrôlez l'emballage de l'appareil à sa réception ainsi que l'ensemble des pièces reçues. Contrôlez de même si l'emballage de l'appareil correspond à votre commande.

Pièces livrées

Les pièces suivantes font l'objet de la livraison:

- Appareil de mesure TFX 450
- Capteur de mesure Pt 1000
- Ces instructions d'utilisation
- Carte pour service de calibration (voir page 30)

Différents accessoires peuvent aussi faire partie de la livraison:

Description	Désignation
Poste de chargement avec raccordement au réseau	AG 200
Senseur de mesure	TPX 440

En cas de réclamation, veuillez nous contacter. Notre adresse de contact se trouve au dos de la couverture.

Gerät ein-/ ausschalten

- ◆ Um das Gerät einzuschalten, drücken Sie kurz die Taste »ON/HOLD«.

Nach kurzem Selbsttest ist das Gerät sofort messbereit und zeigt bereits den aktuellen Temperaturwert an.

Links oben im Anzeigefeld erscheint ein kleines Batteriesymbol, das den Ladezustand des Geräteakkus anzeigt (siehe Seite 28).

- ◆ Um das Gerät auszuschalten, drücken Sie so lange (mehrere Sekunden lang) die Taste »ON/HOLD«, bis im Anzeigefeld „OFF“ erscheint.

Switch device on/off

- ◆ In order to turn on the device, briefly press the »ON/HOLD« button.

After performing a brief self-test, the device is immediately ready for measuring and already displays the current temperature value.

In the top left hand corner of the display a battery symbol appears, which displays the rechargeable battery's state of charge (see page 29).

- ◆ In order to turn off the device, press the »ON/HOLD« button (for several seconds) until „OFF“ appears in the display.

Enclenchement/ déclenchement de l'appareil

- ◆ Pour enclencher l'appareil, appuyez brièvement sur la touche «ON/HOLD».

Après un bref auto-test, l'appareil est immédiatement prêt à l'emploi et indique la valeur de température en temps réel.

Un petit symbole de batterie apparaît en haut, à gauche de l'affichage, afin d'indiquer l'état de charge de l'accumulateur de l'appareil. (voir page 29).

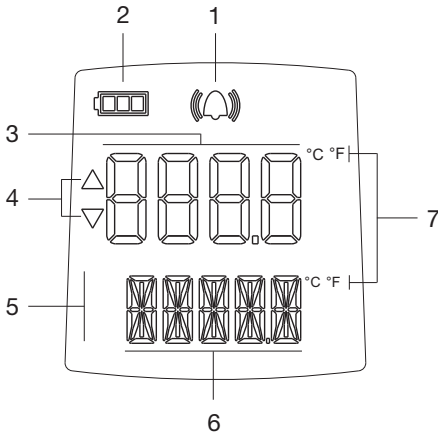
- ◆ Pour déclencher l'appareil, appuyez la touche «ON/HOLD» aussi longtemps que l'indication « OFF» apparaisse sur l'affichage.

Messen und Anzeigen

Das Anzeigefeld

Das Anzeigefeld (LCD) enthält folgende Anzeigeelemente:

- 1 Alarmanzeige
- 2 Akku-Füllanzeige
- 3 Messwert aktuell
- 4 Tendenzanzeige
- 5 Kennzeichen für Messwert (Minimum/Maximum/Hold)
- 6 Messwert Minimum/Maximum/Hold
- 7 Messeinheit („°C“ oder „°F“)



Die Darstellung der Messwerte

Im laufenden Betrieb zeigt das Gerät zwei Messwerte an. Oben (3) erscheint der aktuelle Temperaturmesswert. Darunter (6) erscheinen abwechselnd der höchste und der niedrigste, seit dem Einschalten bzw. seit Einstellung der Alarmlimits des Gerätes, gemessene Temperaturwert, bzw. es erscheint der festgehaltene Messwert. Welcher Wert gerade angezeigt wird, ist am Messwert-Kennzeichen (5) abzulesen. Je nach Einstellung (siehe Seite 20) zeigt das Gerät die Messwerte in °C oder °F (7) an.

Das Gerät aktualisiert die Messwertanzeige im Sekundentakt. Bei steigender oder fallender Temperatur erscheint links neben dem aktuellen Temperaturwert eine Tendenzanzeige (4, steigend/fallend).

Measurement and indication

The display

The display (LCD) contains the following display elements

- 1 Alarm indication
- 2 Rechargeable battery level indication
- 3 Measured value current
- 4 Tendency indication
- 5 Criterion for measured value (Minimum/Maximum/Hold)
- 6 Measured value Minimum/Maximum/Hold
- 7 Measuring unit („°C“ or „°F“)

The indication of measured values

The device displays two measured values during running operation. The current measured temperature value appears at the top (3). Below that (6) the measured temperature values, which were measured since switching on or since setting the device's alarm limits, appear alternately, or rather the held/recorded measured value appears. The type of the value that is on display can be read on the measured value criterion (5). Depending on the setting (see page 21), the device displays the measured values in °C or °F (7).

The device updates the measured value indication by the second. During rising or falling temperatures, a tendency indication (4, rising/falling) appears on the left, next to the current temperature value.

Measure et affichage

Affichage

L'affichage (LCD) comprend différents tableaux:

- 1 Indication d'alarme
- 2 Indication de charge complète de l'accumulateur
- 3 Valeur mesurée en temps réel
- 4 Affichage de tendance
- 5 Symbolisation des valeurs mesurées (minimale/maximale/hold)
- 6 Valeur minimale/maximale/hold
- 7 Unités de mesure („°C“ ou „°F“)

Affichage de valeurs mesurées

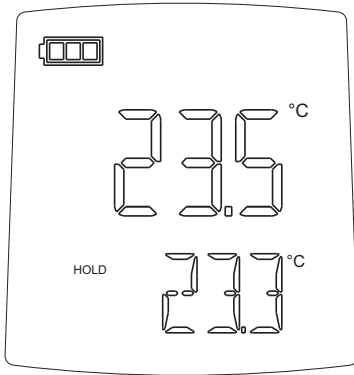
En service courant, l'appareil affiche deux valeurs de mesure. La valeur de température en temps réel apparaît en haut (3). La plus haute et la plus basse valeur mesurée depuis l'enclenchement, respectivement le réglage des valeurs limites d'alarme, apparaissent alternativement, ou ce sont les valeurs déterminée qui apparaissent alternativement, en dessous (6). Les symboles de valeur mesurée permettent de savoir quelle valeur est précisément affichée (5). Selon la programmation (voir page 21), l'appareil affiche la température en °C ou en °F (7).

L'appareil actualise l'affichage des valeurs mesurées toutes les secondes. Les variations positives ou négatives de température sont signalées par un indicateur de tendance à gauche de l'indication de température en temps réel (4, croissante/décroissante).

Momentanen Messwert festhalten

Um eine Veränderung des Messwertes besser zu erkennen, können Sie den momentanen Messwert auf der Anzeige festhalten.

- ◆ Um den momentanen Messwert auf der Anzeige festzuhalten, drücken Sie die Taste »ON/HOLD« einmal kurz.



Links neben dem unten angezeigten Messwert gibt der Schriftzug „HOLD“ an, dass es sich nun um den festgehaltenen Temperatur-Messwert handelt.

Der oben angezeigte Messwert wird laufend weiter aktualisiert (Messtakt siehe Seite 22, „Rate“).

Der festgehaltene Temperatur-Messwert wird so lange angezeigt, bis Sie die Taste »ON/HOLD« erneut drücken.

Hold current measured value

In order to be able to recognise a change in the measured value more easily, you can hold the current measured value on the display.

- ◆ In order to hold the current measured value on the display, briefly press the »ON/HOLD« button once.

On the left hand side of the bottom measured value the word „HOLD“ indicates that this measured temperature value is a held or recorded value.

The measured value displayed at the top is continuously updated (measuring rate see page 23, „Rate“).

The held or recorded measured temperature value is displayed until you press the »ON/HOLD« button once again.

Conservation momentanée des valeurs mesurées

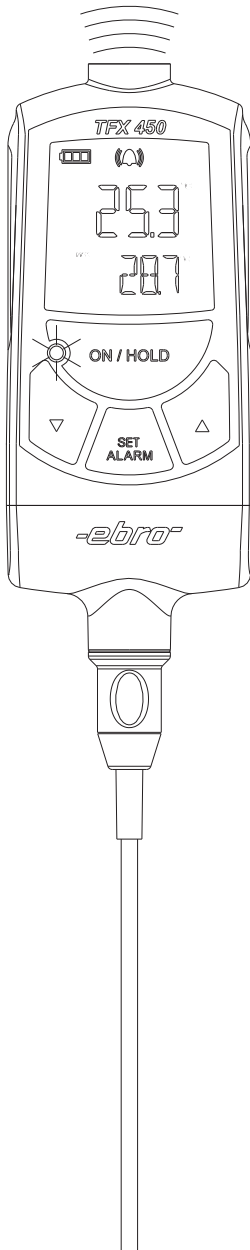
Afin de mieux reconnaître les variations de valeurs mesurées, vous pouvez conserver les valeurs mesurées momentanées sur l'affichage.

- ◆ Afin de conserver les valeurs mesurées en temps réel sur l'affichage, appuyez une fois brièvement sur la touche «ON/HOLD»

A gauche, à côté de la valeur indiquée en bas, l'indication «HOLD» précise que l'on a maintenant affaire à des valeurs de température qui ont été conservées.

La valeur de mesure indiquée en haut est continuellement remise à jour (pour l'intervalle de mesure, se référer à la page 23 sous «pas de mesures»).

La valeur de température conservée reste affichée aussi longtemps que la touche «ON/HOLD» n'est pas à nouveau actionnée.



Die Alarmfunktion

Wenn der Messwert für die Temperatur den festgelegten Soll-Bereich (oberer und unterer Grenzwert) verlässt, gibt das Gerät je nach Einstellung (siehe Seite 20 ff.) optischen und akustischen Alarm. In jedem Fall blinkt bei Alarm am oberen Rand des Anzeigefeldes ein Alarm-symbol (Glocke). Falls das Gerät entsprechend eingestellt ist, blinkt im selben Takt die rote Leuchtdiode verbunden mit schrillen Alarmtönen.

Das Gerät gibt so lange Alarm, bis entweder die Taste „SET ALARM“ gedrückt oder das Gerät ausgeschaltet wird.

Befindet sich der aktuelle Messwert beim Drücken der Taste „SET ALARM“ noch immer außerhalb des Sollbereiches, beginnt das Gerät sofort wieder, Alarm zu geben.

The alarm function

If the measured value for the temperature should go beyond the specified nominal range (upper or lower limiting value), the device emits an optical and acoustical alarm, depending on the setting (see page 21 and the following). In any case an alarm symbol (bell) blinks at the upper edge of the display when the alarm is activated. If the device is appropriately set, the red light-emitting diode blinks at the same rate in connection with shrill alarm tones.

The device emits an alarm until either the „SET ALARM“ button is pressed or the device is switched off.

If the current measured value should still be outside the specified range when the „SET ALARM“ button is pressed, the device immediately begins to emit an alarm again.

La fonction d'alarme

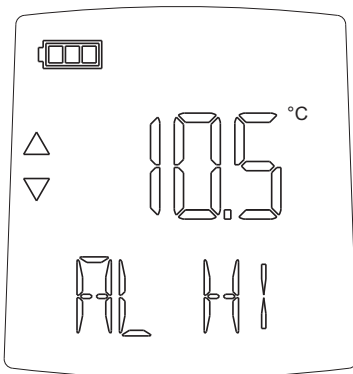
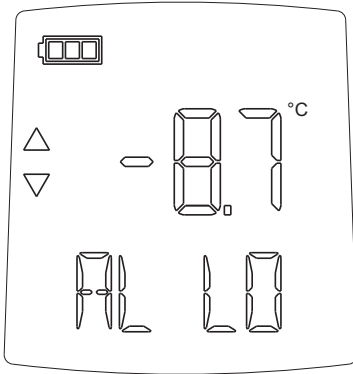
Si la température varie au-delà de la plage de mesure préalablement déterminée (valeurs limites supérieures et inférieures), l'appareil émet une alarme optique et acoustique (voir pages 21 et suivantes). Un symbole d'alarme (cloche) clignote dans tous les cas sur le bord supérieur de l'affichage. Si l'appareil a été programmé à cet effet, la diode lumineuse rouge clignote au même rythme et un signal acoustique strident est émis.

L'appareil émet le signal d'alarme aussi longtemps que la touche «SET ALARM» n'est pas actionnée ou que l'appareil est déclenché.

Si la valeur mesurée en temps réel continue à se trouver hors de la plage de valeur préalablement déterminée après avoir actionné la touche «SET ALARM», l'alarme de l'appareil s'enclenche à nouveau immédiatement.

Grenzwerte für Alarm einstellen

Das Gerät gibt Alarm, wenn der Temperaturmesswert einen vorgegebenen Bereich, den Sollbereich, verläßt.



◆ Um diesen Sollbereich in Form eines oberen und eines unteren Grenzwertes einzustellen, drücken Sie kurz auf die Taste „SET ALARM“. Das Gerät zeigt nun den unteren Grenzwert des Sollbereichs an („AL LO“).

◆ Um den unteren Grenzwert zu ändern, drücken Sie nach Bedarf die Tasten ▲ oder ▼.

Einmaliger kurzer Tastendruck ändert den Grenzwert um 0,1°C bzw. 0,2°F.

◆ Um eine größere Änderung vorzunehmen, halten Sie die Taste ▲ bzw. ▼ länger gedrückt. Der Wert beginnt nach kurzer Zeit in die gewünschte Richtung zu laufen.

◆ Um anschließend den oberen Grenzwert einzustellen, drücken Sie erneut kurz auf die Taste „SET ALARM“. Das Gerät zeigt nun den oberen Grenzwert des Sollbereichs an („AL HI“).

◆ Um den oberen Grenzwert zu ändern, gehen Sie genauso vor wie für den unteren Grenzwert (s. o.).

◆ Um die Einstellung der Grenzwerte abzuschließen, drücken Sie erneut die Taste SET ALARM. Daraufhin zeigt das Gerät wieder die aktuellen Messwerte.

Nach 7 Sekunden ohne Tastendruck wechselt die Anzeige automatisch wieder zurück auf die aktuellen Messwerte.

Set limiting values for the alarm

The device emits an alarm when the measured temperature value goes beyond a specified range, the nominal range.

◆ In order to set this nominal range in the form of an upper and lower limiting value, briefly press the „SET ALARM“ button. The device now displays the lower limiting value of the nominal range („AL LO“).

◆ In order to change the lower limiting value, press the button ▲ or ▼ as required.

A singular short press of the button changes the limiting value by 0.1°C or 0.2°F.

◆ In order to make a higher change, press the ▲ button or ▼ for a longer period. The value will begin to change in the required direction after a short period.

◆ In order to then set the upper limiting value, briefly press the „SET ALARM“ button again. The device now displays the upper limiting value of the nominal range („AL HI“).

◆ In order to change the upper limiting value, proceed exactly as with the lower limiting value (see above).

◆ In order to conclude the setting of the limiting values, press the SET ALARM button once again. The device then displays the current measured values again.

If no buttons are pressed for a period of 7 seconds, the display automatically changes to the current measured values.

Réglage des valeurs limites d'alarmes

L'appareil émet un signal d'alarme dès que la valeur de température mesurée est au-delà de la plage de valeurs préalablement déterminée.

◆ Appuyez brièvement sur la touche «SET ALARM» pour définir les valeurs limites supérieures et inférieures. L'appareil indique alors la limite inférieure de la plage de mesure prédéterminée («AL LO»).

◆ Appuyez au besoin sur les touches▲ ou ▼ pour modifier la valeur limite inférieure.

Une brève et unique pression sur la touche modifie la valeur-limite de 0,1°C, resp.0,2°F

◆ Pour procéder à une modification plus importante, maintenez les touches▲ ou ▼ plus longtemps enfoncées. La valeur commence après peu de temps à défiler dans le sens désiré.

◆ Pour ensuite définir la valeur supérieure, appuyez à nouveau brièvement sur la touche «SET ALARM» pour définir les valeurs limites supérieures et inférieures. L'appareil indique alors la limite supérieure de la plage de mesure prédéterminée («AL HI»).

◆ Pour modifier la valeur supérieure, procédez comme indiqué ci-dessus pour la valeur inférieure.

◆ Pour terminer la définition des valeurs limites, appuyez à nouveau sur la touche «SET ALARM». L'appareil indique ensuite à nouveau les valeurs mesurées en temps réel.

L'affichage de l'appareil indique à nouveau automatiquement les valeurs mesurées en temps réel après 7 secondes sans pression sur aucune touche.

Geräteeinstellung ändern

Sie können einstellen,

- ob das Gerät die Temperatur in °Celsius oder °Fahrenheit anzeigen soll,
- ob die automatische Geräteabschaltung aktiviert ist oder nicht,
- in welchem Intervall das Gerät das Alarmsignal wiederholen soll (1 bis 15 Sekunden),
- ob das Gerät den Alarm optisch auch über die LED geben soll,
- ob das Gerät den Alarm auch akustisch geben soll und
- welchen Signalrhythmus das Gerät verwenden soll.

Um die Geräteeinstellung zu ändern, müssen Sie das «User-Menü» aufrufen. Gehen Sie dazu folgendermaßen vor:

Voraussetzung: Das Gerät ist ausgeschaltet.

- ◆ Drücken und halten Sie die Taste »ON/HOLD« so lange, bis die Zeichenfolge »TFX« im Anzeigefeld erscheint.
- ◆ Drücken und halten Sie nun die Taste »SET ALARM« so lange, bis die Zeichenfolge »USER« erscheint.

Das Gerät befindet sich nun im Konfigurationsmodus und zeigt das «User-Menü» an. Dies besteht aus den Menüpunkten »UNIT«, »SHDWN«, »RATE«, »SOUND«, »LED« und »TONE«.

Mit der Taste ▼ blättern Sie zum nächsten Menüpunkt.

Change device setting

You can set,

- whether the device indicates the temperature in °Celsius or °Fahrenheit,
- whether the automatic device shutdown is activated or not,
- the alarm signal repeat interval of the device (1 to 15 seconds),
- whether the device should also emit an optical alarm via the LED,
- whether the device should also emit an acoustic alarm and
- which signal rhythm the device should employ.

In order to change the device setting, you must call up the «User Menu». For this purpose, proceed as follows:

Precondition: The device is switched off.

- ◆ Press and hold the »ON/HOLD« button until the »TFX« character string appears within the display.
- ◆ Press and hold the »SET ALARM« button until the »USER« character string appears within the display.

The device is now in configuration mode and displays the «User Menu». This comprises of the menu items »UNIT«, »SHDWN«, »RATE«, »SOUND«, »LED« and »TONE«.

You can browse to the next menu item with the button ▼.

Modification du réglage de l'appareil

Il est possible de régler:

- l'unité de température mesurée indiquée (en °Celsius ou en °Fahrenheit)
- l'activation du déclenchement automatique de l'appareil
- l'intervalle de temps après lequel l'appareil doit répéter le signal d'alarme (1 à 15 secondes).
- si l'appareil doit émettre une alarme par signal optique ou également par la diode électro-lumineuse
- si l'appareil doit aussi émettre une alarme acoustique
- quel signal d'alarme doit utiliser l'appareil.

Il faut activer le menu de l'utilisateur («USER») pour modifier le réglage de l'appareil. Procédez comme suit:

Condition préalable: l'appareil doit être déclenché

- ◆ Appuyez sur la touche «ON/HOLD» et maintenez-la appuyée aussi longtemps que les caractères «TFX» apparaissent sur l'affichage.
- ◆ Appuyez sur la touche «SET ALARM» et maintenez-la appuyée aussi longtemps que les caractères «USER» apparaissent sur l'affichage.

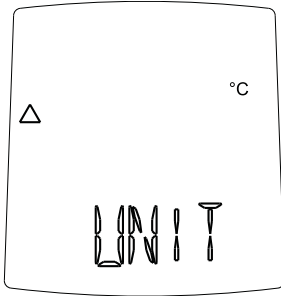
L'appareil se trouve alors en mode de configuration et montre la menu de l'utilisateur «USER». Celui se compose de sous-menus «UNIT», «SHDWN», «RATE», «SOUND», «LED» et «TONE».

Passez au point suivant du menu en appuyant sur la touche ▼.

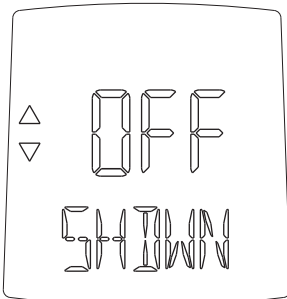
Mit der Taste ▲ blättern Sie zum vorhergehenden Menüpunkt.

Mit der Taste »SET ALARM« ändern Sie den jeweiligen Wert.

Es bedeuten:

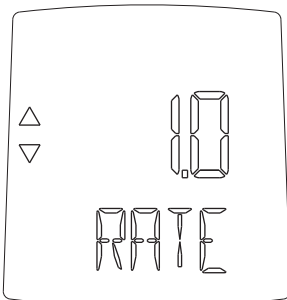


UNIT Temperatureinheit (°C oder °F);



SHDWN automatische Abschaltung
nach 1 - 24 Stunden ohne
Tastenbetätigung oder

OFF = keine automatische
Abschaltung



RATE Wiederholrate des Alarmsi-
gnals; einstellbar von 1-15
Sekunden; Oberhalb von 15
beginnt die Werteskala wieder
bei 1.

You can browse to the previous menu item with the button ▲ .

You can change the respective value with the »SET ALARM« button.

Definitions:

UNIT temperature unit (°C or °F);

SHDWN automatic shutdown after 1 - 24 hours without button actuation or
OFF = no automatic shutdown

RATE Repeat rate of the alarm signal; adjustable from 1 - 15 seconds; the scale of values begins at 1 again when 15 is surpassed.

Revenez au point précédent du menu en appuyant sur la touche ▲ .

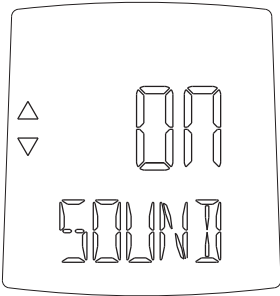
Modifiez chaque valeur en appuyant sur la touche «SET ALARM».

Ces valeurs ont la signification suivante:

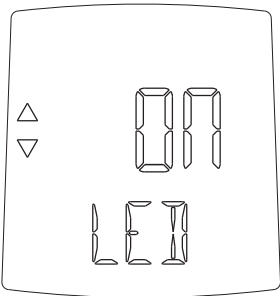
UNIT Unités de température (°C ou °F);

SHDWN Déclenchement automatique après 1 - 24 heures sans qu'une touche ait été enfoncée ou
OFF = pas de déclenchement automatique k

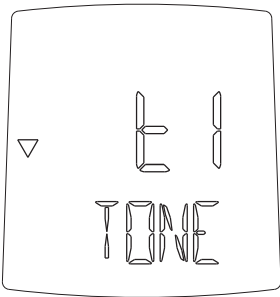
RATE Intervalle de répétition du signal; réglable de 1 à 15 secondes; au-delà de 15, l'échelle de mesure recommence à défiler depuis 1.



SOUND Akustische Alarmsignalisierung ein/aus.



LED Alarmsignalisierung durch LED ein/aus.



TONE Alarmsignalrhythmus: Einzelsignal („T1“) oder 3er-Rhythmus („T2“).

Einzelsignal/Single signal/Ton simple



3er-Rhythmus/Three-way rhythm/Rhythme 3 tons



Geänderte Werte werden automatisch sofort gespeichert.

- ◆ Um das «User-Menü» zu verlassen, schalten Sie das Gerät aus durch Drücken auf »ON/HOLD«.

SOUND acoustic alarm signal on/off.

LED Alarm signal via LED on/off

TONE Alarm signal rhythm: Single signal („T1“) or 3x rhythm („T2“).

SOUND Enclenchement / déclenchement de l'alarme acoustique.

LED Activation/désactivation du signalement de l'alarme par diode électro-lumineuse.

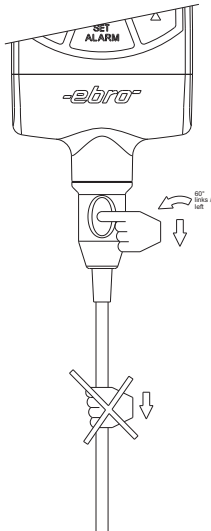
TONE Type de signal d'alarme. Signal isolé («T1») ou à trois tons («T2»).

Changed values are immediately saved automatically.

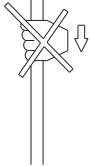
- ◆ In order to leave the «User-Menü», switch the device off by pressing »ON/HOLD«.

Les valeurs modifiées sont automatiquement enregistrées.

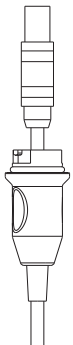
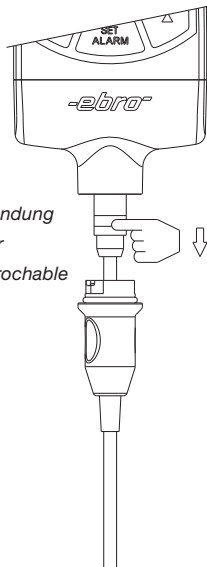
- ◆ Pour quitter la menu de l'utilisateur («user»), éteignez l'appareil en appuyant sur «ON/HOLD»



60° gegen den Uhrzeigersinn
drehen
turn 60° anticlockwise
tournez 60° anti horloge sage



Fühler-Steckverbindung
Plug-in connector
Connecteur embrochable



Fühler-Steckverbindung nach
unten ziehen
Pull downwards by pulling at the
plug-in connector
Tirez en bas par la traction au con-
necteur embrochable

Messfühler wechseln

Greifen Sie die Fühlerkappe an den dafür vorgesehenen Griffmulden und drehen Sie diese 60° entgegen dem Uhrzeigersinn. Am Anfang der Drehung ist ein spürbarer Widerstand zu überwinden.

Ziehen Sie die Fühlerkappe nach unten ab.

Nicht am Fühlerrohr ziehen!

Die Fühler-Steckverbindung ist jetzt sichtbar.

Ziehen Sie den Fühler nach unten heraus indem Sie an der Fühler-Steckverbindung ziehen.

Nicht drehen!

Stecken Sie einen neuen Fühler oder gegebenenfalls ein Verlängerungskabel ein.

Achten Sie auf festen Sitz der Fühler-Steckverbindung,

Der Stecker muss einrasten!

Schieben Sie die Fühlerkappe über die Steckverbindung, und drehen Sie sie 60° im Uhrzeigersinn, um die Verbindung zu verriegeln.

Nur so ist die Wasserdichtheit der Fühler-Steckverbindung zu gewährleisten!

Changing sensor

Grab the probe cap at the recessed grip planned for it and turn this 60° anticlockwise. At the beginning of the turn a noticeable resistance is to be overcome.

Pull the probe cap downwards.

Do not pull the at the probe pipe!

The probe plug-in connector is visible now.

Pull out the sensor downwards by pulling at the plug-in connector.

Do not turn!

Plug in a new probe or extension cable where required.

Ensure the connection is secure.

The connector must be engaged!

Slide the protective cover over the plug-in connector and turn 60° clockwise to lock again.

This is absolutely necessary to ensure watertightness of the probe plug-in connector!

Remplacement de la sonde

Prenez le capuchon de la sonde aux creux prévus et tournez-le par 60° contre le sens horaire. Il faut franchir la résistance opposée par le capuchon au début de la rotation.

Détirez le capuchon en bas.

Ne tirez pas par le tuyau de la sonde!

Maintenant, le connecteur de la sonde est visible.

Saisissez le connecteur et tirez la sonde en bas.

Ne tordez pas le connecteur!

Attachez une nouvelle sonde ou un câble de rallonge au connecteur et vérifiez la fermeté du contact.

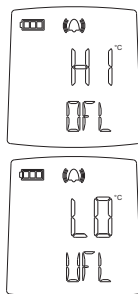
Il connecteur doit être encliqueté!

Faites glisser le capuchon sur le connecteur, et tournez-le par 60° dans le sens horaire afin de bloquer la connexion.

De cette manière la étanchéité de la connexion est maintenue!

Was tun, wenn...

folgende Zeichen auf dem Anzeigefeld erscheinen:



Mögliche Ursache	Störung beheben
Messbereich überschritten oder Messfühler defekt	Messbereich beachten Anderen Messfühler verwenden
Messbereich unterschritten oder Messfühler defekt	Messbereich beachten Anderen Messfühler verwenden

Akku wieder aufladen

Das Batteriesymbol im Display zeigt Ihnen den Ladezustand des eingebauten Lithium-Akkus an.



Akku voll



Akku fast voll



Akku bald leer



Akku leer, wieder aufladen

Um den Lithium-Akku wieder aufzuladen, muss das Gerät in die als Zubehör lieferbare Ladestation mit Netzteil gesteckt werden. Sobald „Akku voll“ angezeigt wird, können Sie das Gerät der Ladestation wieder entnehmen.

Laden Sie den Akku nur dann wieder auf, wenn auf dem Anzeigefeld das Symbol „Akku leer, wieder aufladen“ (s. o.) erscheint. Vorzeitiges Wiederaufladen verringert die Akku-Lebensdauer.

What to do, if...

the following indications appear in the display:

Possible cause	Troubleshooting
Masuring range exceeded or Sensor defect	Observe measuring range Use other sensor
Masuring range undershot or Sensor defect	Observe measuring range Use other sensor

Recharge battery

The battery symbol within the display indicates the installed, rechargeable lithium battery's state of charge.



Battery full



Battery almost full



Battery almost empty



Battery empty, recharge

In order to recharge the lithium battery, the device has to be plugged into the battery-charging station with adaptor, which can be supplied as an accessory. As soon as „Battery full“ is indicated, you can remove the device from the battery-charging station.

Only charge the battery when the „Battery empty, recharge“ symbol (see above) appears. Premature recharging can decrease the battery lifetime.

Que faire si...

Les messages suivants apparaissent sur l'affichage:

Causes possibles	Dérangement résolu
Dépassement de la valeur supérieure de la plage de mesures prédéfinies ou défectuosité du détecteur de mesure.	Contrôler la plage de mesure prédéfinie Utiliser d'autres senseurs de mesure
Dépassement de la valeur inférieure de la plage de mesures prédéfinies ou défectuosité du détecteur de mesure.	Contrôler la plage de mesure prédéfinie Utiliser d'autres senseurs de mesure

Recharger les accumulateurs

Das Batteriesymbol im Display zeigt Ihnen den Ladezustand des eingebauten Lithium-Akkus an.



Accumulateur à charge maximale



Accumulateur à charge quasi maximale



Accumulateur bientôt déchargé



Accumulateur déchargé, à recharger

La recharge de l'accumulateur au lithium se fait en raccordant l'appareil au poste de recharge livrable en option. Dès le message «accumulateur chargé» apparaît, vous pouvez déconnecter l'appareil du poste de recharge.

Ne rechargez l'accumulateur que lorsque le message «accumulateur déchargé, à recharger» apparaît sur l'affichage (voir ci-dessus). Une recharge préventive réduit la durée de vie de l'accumulateur.

Reinigung und Pflege

Reinigen Sie das Gerät mit einem nur leicht feuchten Tuch.

Verwenden Sie kein Lösungsmittel wie z. B. Aceton, da dieses den Kunststoff angreift.

Kalibrierservice

Das Gerät besitzt eine hohe Messgenauigkeit. Um diese zu erhalten, sollten Sie das Gerät jährlich kalibrieren lassen. Dazu bieten wir einen Kalibrierservice an.

- ◆ Um diesen Service in Anspruch zu nehmen, füllen Sie bitte die beiliegende Servicekarte aus und senden Sie sie an ebro Electronic (Adresse auf der Rückseite dieser Anleitung), Fax +49 841 95478-80.

Im jährlichen Abstand rufen wir dann Ihr Gerät zur Kalibrierung ab.

Innerhalb einer Woche erhalten Sie das Gerät danach kalibriert zurück.

Entsorgung

Sollte das Gerät gebrauchsuntauglich geworden sein, müssen sie es fach- und umweltgerecht entsorgen.

Entsorgen Sie das Gerät keinesfalls über den Hausmüll, sondern geben Sie es an eine offizielle Elektroschrott-Sammelstelle oder an den Hersteller zurück.



Cleaning and maintenance

Clean the device with a slightly moist cloth.

Do not use any solvents such as acetone, because this can cause corrosion to the plastic.

Calibration service

The device has a high accuracy of measurement. In order to retain the accuracy, you should have the device calibrated annually. We offer a calibration service for this purpose.

◆ In order to be able to take advantage of this service, please fill in the enclosed service card and send it to ebro Electronic (address on the reverse side of these instructions), Fax +49 841 95478-80.

We will then collect your device and perform an annual calibration.

We will return the newly calibrated device to you within a week.

Disposal

If the device should become unfit for use, you must dispose of it in an appropriate and environmentally friendly manner.

Do not dispose of the device along with domestic waste. take it to an official collecting point for waste electrical and electronic equipment or return it to the manufacturer.

Nettoyage et entretien

Ne nettoyer l'appareil qu'avec un chiffon légèrement humide.

N'utilisez aucuns dilutifs tels que l'acétone, car ils endommagent le plastique.

Service de calibration

L'appareil présente un très haut niveau de précision. Afin de conserver cette propriété, vous devriez le faire calibrer une fois par année. Nous vous proposons à cet effet de recourir à notre service de calibration.

◆ Pour pouvoir bénéficier de ce service, veuillez remplir la carte de service ci-jointe et la renvoyer à ebro Electronic (l'adresse figure au dos de la couverture), fax +49 841 95478-80.

Nous vous demanderons une fois par année de nous envoyer votre appareil pour le calibrer.

Il vous sera renvoyé calibré sous un délai d'une semaine.

Elimination

Si l'appareil ne pouvait plus être utilisé, il faut procéder à son élimination de manière responsable et en préservant l'environnement.

Ne jetez en aucun cas l'appareil avec les déchets ménagers, mais remettez-le à un centre de récupération d'appareils électriques ou renvoyez-le au fabricant.

Technische Daten

Messgröße	Temperatur (°C/°F)	
Messfühler	Pt1000	
Messbereich	-50°C bis +300°C	
Messgenauigkeit	±0,3°C (±0,5°F)	
Messintervall	1s	
T90-Zeit	bewegtes Wasser	ca. 8s
	ruhendes Wasser	ca. 10s
Auflösung des Messsignals	0,1°C, 0,1°F	
Betriebstemperatur	-25°C bis +50°C (-13°F bis +122°F)	
Lagerung	-30°C bis +70°C (-22°F bis +160°F)	
Schutzart	IP67	
Stromversorgung:	Lithium-Polymer-Akku 3,7 V/550 mAh	
Ladedauer:	ca 2 Std.	
Akkulaufzeit:	bis zu 2 Monate ohne ausgelösten Alarm und bis zu 100 Std. bei ausgelöstem Alarm	
Alarmindikatoren	optisch: LED, LCD akustisch: Alarmton	
Automatische Abschaltung	1 Std. bis 24 Std. (wennaktiviert); Voreinstellung: deaktiviert	
Abmessungen (L x B x H)	120 x 54 x 22 mm	
Gehäusematerial	ABS	
Gewicht	ca. 120 g	

Technical data

Measurement	Temperature (°C/°F)	
Sensor	Pt1000	
Measuring range	-50°C to +300°C	
Measure. Accuracy	±0,3°C (±0,5°F)	
Measure. interval	1s	
T90 time	moving water	approx. 8s
	static water	approx. 10s
Resolution of the measurement signal	0,1°C, 0,1°F	
Operating temperature	-25°C to +50°C (-13°F to +122°F)	
Storage	-30°C to +70°C (-22°F to +160°F)	
System of protection	IP67	
Electrical supply:	Lithium polymer rechargeable battery 3,7 V/550 mAh	
Charging time	approx. 2 hours	
Battery runtime:	up to 2 months <u>without</u> activated alarm and up 100 hours with activated alarm	
Alarm indicators	optical: LED, LCD acoustic: Alarm tone	
Automatic shutdown	1 hour to 24 hours (when activated); presetting: deactivated	
Dimensions (L x W x H)	120 x 54 x 22 mm	
Housing material	ABS	
Weight	approx. 120 g	

Caractéristiques techniques

Valeur mesurée	Température (°C/°F)	
Senseur de mesure	Pt1000	
Plage de mesures	-50°C à +300°C	
Précision de mesure	±0,3°C (±0,5°F)	
Intervalle de mesure	1s	
Temps T90	eau agitée	env. 8s
	eau calmer	env. 10s
Précision du signal de mesure	0,1°C, 0,1°F	
Température de service	-25°C à +50°C (-13°F à +122°F)	
Stockage	-30°C à +70°C (-22°F à +160°F)	
Type de protection	IP67	
Alimentation électrique:	accumulateur aux polymères de lithium - 3,7 V/550 mAh	
Durée de charge:	env. 2 heures	
Durée de fonctionnement:	jusqu'à 2 mois sans enclenchement de l'alarme et jusqu'à 100 heures avec enclenchement de l'alarme	
Indicateurs d'alarme	optique: LED, LCD acoustique: signal sonore	
Déclenchement automatique	1 heure à 24 heures (si activé); Préréglage: désactivé	
Dimensions (L x B x H)	120 x 54 x 22 mm	
Matériau du boîtier	ABS	
Poids	ca. 120 g	



Konformitätserklärung
Conformity declaration
Déclaration de conformité

eBro Electronic GmbH & Co. KG
Peringerstraße 10
D-85055 Ingolstadt

erklärt in alleiniger Verantwortung, dass das Produkt
declares in sole responsibility that the product
déclare sous sa seule responsabilité que le produit

Geräteart:	Thermometer	Typ:	
Type of device:	Thermometer	Type:	TFX 450
Type d'appareil:	Thermomètre	Modèle:	

auf das sich diese Erklärung bezieht, mit der folgenden Richtlinie
übereinstimmt:
to which this declaration refers, complies with the following guideline:
auquel cette déclaration se réfère, est conforme aux directive

Richtlinie:	EMV-Richtlinie 2004/108/EG
Guideline:	EMC-Guideline 2004/108/EG
Directive:	CEM-Directive 2004/108/EG

Prüfstellen:	SCHWILLE Elektronik
Inspected by:	Produktions- u. Vertriebs GmbH
Organisme de contrôle:	Benzstrasse 1A 85551 Kirchheim

Ingolstadt, 03.11.2004

-ebro[®]

Wolfgang Klün
Geschäftsführer
Managing director
Directeur gérant

