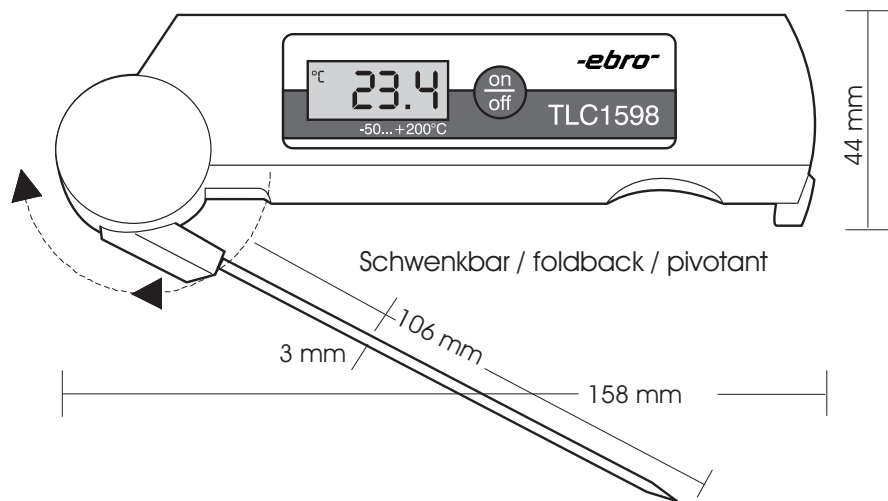


# Bedienungsanleitung Thermometer TLC 1598

## Instruction manual thermometer TLC 1598

### Mode d'emploi thermomètre TLC 1598



#### DEUTSCH

Thermometer mit schwenkbarem Fühler aus Edelstahl für Messung von Luft, Flüssigkeiten und plastischen Massen (Fleisch, Obst etc.)

Sensortyp	Platin Pt 1000
Meßbereich	- 50 ... +200°C
Max. Belastung für 1 Minute	+ 230°C
Auflösung	0,1°C
Genauigkeit	± 0,2°C ± 1 Dig
Anzeige	LCD, 9 mm
Batterie	Lithium 3,6 V
Batt.-Lebensdauer	typ. 4 Jahre
Gewicht	70 g
Arbeitstemp.	0 ... + 50°C
Lagertemp.	- 10 ... + 60°C
Schutzklasse	IP 54
Automatische Abschaltung nach zwei Stunden	
Technische Änderungen vorbehalten!	

#### ENGLISH

Thermometer with foldback probe made of stainless steel for measuring air, liquid and semi-solid goods (meat, fruits etc.)

Sensor Type	Pt 1000
Range	- 50 ... +200°C
Exposed for max. 1 minute	+ 230°C
Resolution	0.1°C
Accuracy	± 0.2°C ± 1 Dig
Display	LCD, 9 mm
Battery	Lithium 3.6 V
Battery life	appr. 4 year
Weight	appr. 70 g
Ambient temp.	0 ... +50°C
Storage temp.	-10 ... +60°C
Protection	IP 54
Auto Switch-Off after 2 hours	

We reserve the right to alter specifications!

#### FRANÇAIS

Thermomètre avec capteur pivotant en acier inoxydable pour mesures dans l'air, liquides et matières semi-solides (Viande, fruits etc.)

Capteur	Pt 1000
Gamme	-50°C à +200°C
Température maximale pour une minute	+ 230°C
Résolution	0,1°C
Exactitude	±0,2°C±1Chiffre
Afficheur	LCD, 9 mm
Pile	Lithium 3,6 V
Autonomie	environ 4 ans
Poids	environ 70 g
Temp. service	0 à + 50°C
Temp. stockage	-10 à + 60°C
Protection	IP 54
Arrêt automatique après 2 heures	

Des modifications techniques peuvent être faites sans préavis!



## Konformitätserklärung

### Declaration of conformity

### Déclaration de conformité

#### ebro

Electronic GmbH & Co. KG  
Peringerstraße 10  
85055 Ingolstadt

**erklärt in alleiniger Verantwortung, daß das Produkt:**  
declares herewith, that following product:  
*déclare en sa seule responsabilité, que le suivant produit:*

#### Geräteart:

Description:  
Description:

#### Thermometer

Thermometer  
Thermomètre

#### Typ:

Type:  
Type:

**TLC 1598**

#### auf das sich diese Erklärung bezieht, mit den folgenden Normen oder normativen Dokumenten übereinstimmt:

to which this declaration refers, is in accordance to following standards or documents:  
*sur lequel réfère cette déclaration, est conforme aux normes aux normatives suivantes:*

#### Techn. Vorschriften:

Documents:  
Références:

**EN 55011/1991**

#### Störaussendung

Radiated emission  
Emission parasite

**EN 50082-1/1992**

#### Störfestigkeit (EMV)

Electromagnetic compatibility  
Compatibilité électromagnétique

**IEC 1000-4-2**

#### ESD

Electrostatic discharge  
Rigidité diélectrique

#### Prüfstellen:

test laboratory:  
Organisme d'essais:

#### ELEKLUF

**EMV-Zentrum**  
Ludwig-Bölkow-Allee  
85521 Ottobrunn

und  
and  
et

#### ebro Electronic GmbH



#### PEWA

Messtechnik GmbH

Weidenweg 21  
58239 Schwerte

Tel.: 02304-96109-0  
Fax: 02304-96109-88  
E-Mail: info@pewa.de  
Homepage: www.pewa.de

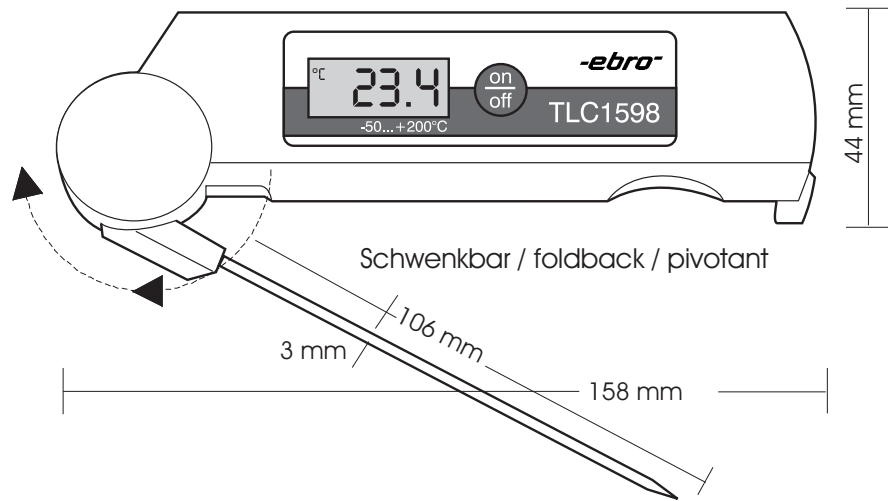
Wolfgang Kün

**Geschäftsführer**  
Managing director  
Directeur gérant

# Bedienungsanleitung Thermometer TLC 1598

## Instruction manual thermometer TLC 1598

### Mode d'emploi thermomètre TLC 1598



#### DEUTSCH

Thermometer mit schwenkbarem Fühler aus Edelstahl für Messung von Luft, Flüssigkeiten und plastischen Massen (Fleisch, Obst etc.)

Sensortyp	Platin Pt 1000
Meßbereich	- 50 ... +200°C
Max. Belastung für 1 Minute	+ 230°C
Auflösung	0,1°C
Genauigkeit	± 0,2°C ± 1 Dig
Anzeige	LCD, 9 mm
Batterie	Lithium 3,6 V
Batt.-Lebensdauer	typ. 4 Jahre
Gewicht	70 g
Arbeitstemp.	0 ... + 50°C
Lagertemp.	- 10 ... + 60°C
Schutzklasse	IP 54
Automatische Abschaltung nach zwei Stunden	

Technische Änderungen vorbehalten!

#### ENGLISH

Thermometer with foldback probe made of stainless steel for measuring air, liquid and semi-solid goods (meat, fruits etc.)

Sensor Type	Pt 1000
Range	- 50 ... +200°C
Exposed for max. 1 minute	+ 230°C
Resolution	0.1°C
Accuracy	± 0.2°C ± 1 Dig
Display	LCD, 9 mm
Battery	Lithium 3,6 V
Battery life	appr. 4 year
Weight	appr. 70 g
Ambient temp.	0 ... +50°C
Storage temp.	-10 ... +60°C
Protection	IP 54
Auto Switch-Off after 2 hours	

We reserve the right to alter specifications!

#### FRANÇAIS

Thermomètre avec capteur pivotant en acier inoxydable pour mesures dans l'air, liquides et matières semi-solides (Viande, fruits etc.)

Capteur	Pt 1000
Gamme	-50°C à +200°C
Température maximale pour une minute	+ 230°C
Résolution	0,1°C
Exactitude	±0,2°C±1Chiffre
Afficheur	LCD, 9 mm
Pile	Lithium 3,6 V
Autonomie	environ 4 ans
Poids	environ 70 g
Temp. service	0 à + 50°C
Temp. stockage	-10 à + 60°C
Protection	IP 54
Arrêt automatique apres 2 heures	

Des modifications techniques peuvent être faites sans préavis!



## Konformitätserklärung

### Declaration of conformity

### Déclaration de conformité

#### ebro

Electronic GmbH & Co. KG  
Peringerstraße 10  
85055 Ingolstadt

**erklärt in alleiniger Verantwortung, daß das Produkt:**  
declares herewith, that following product:  
*déclare en sa seule responsabilité, que le suivant produit:*

#### Geräteart:

Description:  
Description:

#### Thermometer

Thermometer  
Thermomètre

#### Typ:

Type:  
Type:

**TLC 1598**

#### auf das sich diese Erklärung bezieht, mit den folgenden Normen oder normativen Dokumenten übereinstimmt:

to which this declaration refers, is in accordance to following standards or documents:  
*sur lequel réfère cette déclaration, est conforme aux normes aux normatives suivantes:*

#### Techn. Vorschriften:

Documents:  
Références:

**EN 55011/1991**

#### Störaussendung

Radiated emission  
*Emission parasite*

**EN 50082-1/1992**

#### Störfestigkeit (EMV)

Electromagnetic compatibility  
*Compatibilité électromagnétique*

**IEC 1000-4-2**

#### ESD

Electrostatic discharge  
*Rigidité diélectrique*

#### Prüfstellen:

test laboratory:  
*Organisme d'essais:*

#### ELEKLUFT

**EMV-Zentrum**  
Ludwig-Bölkow-Allee  
85521 Ottobrunn

**und  
and  
et**

**ebro Electronic GmbH**

Ingolstadt, 23. 03. 1998

Wolfgang Kün

**Geschäftsführer**  
Managing director  
*Directeur gérant*



ebro Electronic GmbH & Co. KG  
Postfach 100354  
D-85003 Ingolstadt