

MI 3108 EurotestPV



Messgerät für Photovoltaik- Anlagen und Elektroinstallationen

NEU



Das MI 3108 EurotestPV ist ein Messgerät zur kombinierten Prüfung von Photovoltaik-Anlagen und Elektroinstallationen. Das Gerät gestattet eine umfassende Prüfung von Elektroinstallationen nach den Normen der Reihe EN 61557. Darüber hinaus können alle weiteren notwendigen Tests ausgeführt werden, die für Einphasen-Photovoltaik-Anlagen (PV) erforderlich sind. Hierzu zählen alle Prüfungen die gemäß EN 62446 erforderlich sind, aber auch Strom-Spannungs-Kennlinie (I-U-Charakteristik), Berechnung der STC-Werte und Leistungsmessungen auf der DC- und AC-Seite des Wechselrichters. Das Gerät ist für anspruchsvolle Arbeitsbedingungen ausgelegt (bis zu 1000 V, mit 15 A DC). Um die Benutzersicherheit deutlich zu verbessern, wird das MI 3108 EurotestPV durch eine PV-Sicherheitssonde ergänzt, die eine stets sichere Trennung gewährleistet.

MESSFUNKTIONEN

Photovoltaik-Anlagen:

Messungen auf der DC-Seite der PV-Anlage:

- Spannung, Strom, Leistung, Energie;
- Leerlaufspannung (U_{oc}) und Kurzschlussstrom (I_{sc});
- I-U-Kennlinie der PV-Module und -Strings;
- Einstrahlung;
- Modultemperatur.

Messungen auf der AC-Seite der PV-Anlage (Stromqualität):

- Spannung, Strom, Frequenz, Leistung, Leistungsfaktor, Energie, Oberschwingungen;
- Effizienz des PV-Moduls, Wechselrichter, Berechnung der PV-Anlage.

Elektroinstallationen:

- Isolationswiderstand;
- Durchgängigkeit der Schutzleiter;
- Leitungsimpedanz;
- Schleifenimpedanz (Unterfunktionen mit hohem Strom und ohne RCD-Auslösung);
- RCD-Prüfung (Typ AC, A und B);
- Erdungswiderstand;
- Wechselstrom (Last- und Leckstrom);
- TRMS-Spannung, Frequenz, Phasenfolge;
- Leistung, Energie, Oberschwingungen.

HAUPTMERKMALE

Photovoltaik-Anlagen:

- Berechnung der STC-Werte;
- Effizienz-Berechnungen;
- Grafische Darstellung der I-U-Kennlinie des Moduls;
- 2 Spannungs- & 2 Stromkanäle zur gleichzeitigen Messung der AC- und DC-Parameter;
- Optionale PV-Ferneinheit zur gleichzeitigen Messung von Sonneneinstrahlung und Temperatur des PV-Moduls.

Elektroinstallationen:

- Automatische RCD-Testverfahren;
- Unterstützung von RCD des Typs B;
- Messung des Erdungswiderstands;
- Eingebaute Sicherungstafel zur automatischen Auswertung der Ergebnisse von Leitungs-/ Schleifenimpedanz;
- Online-Überwachung aller 3 Spannungen;
- Scope-Funktion;
- Schleifenimpedanz-Test ohne RCD-Auslösung;
- Messungen von 1-Phasen-Strom und Energie (inkl. bis zur 11. Oberschwingung).

ANWENDUNGEN

- Prüfung, Bewertung und Fehlerbehebung von Photovoltaik-Anlagen.
- Leistungs- und Energieeffizienz-Messungen (AC und DC).
- Erst- und Wiederholungsprüfung von häuslichen und industriellen Elektroinstallationen mit 1 oder 3 Phasen.

ALLGEMEINE MERKMALE

- Großer interner Speicher: ca. 1800 Messungen oder ca. 500 Messungen von I-U-Kennlinie oder Leistung (Scope) bzw. entsprechende Messkombinationen.
- Integrierte Hilfe-Anzeigen mit Anschlussbildern für jede Funktion.
- Prüfgerät verfügt über eine integrierte Ladeschaltung und wird mit einem Satz NiMH-Akkus geliefert.
- PC-Software Eurolink PRO in Standardausführung enthalten (zum Herunterladen von Testergebnissen und Parametern und zum Erstellen von Prüfberichten).
- PC-Software Eurolink PRO Plus zur Erstellung professioneller Anlagen-Prüfberichte.

NORMEN & STANDARDS

Funktionalität:

- Normreihe IEC/EN 61557;
- IEC 62446 (Photovoltaik).

Weitere Referenznormen für Prüfungen:

- BS 7671; EN 61008; EN 61009;
- EN 60364-4-41; AS/NZ 3760

Elektromagnetische Verträglichkeit:

- EN 61326

Sicherheit (LVD):

- EN 61010-1; EN 61010-2-030;
- EN 61010-031; EN 61010-2-032



E-CHECK
Partner-Unternehmen

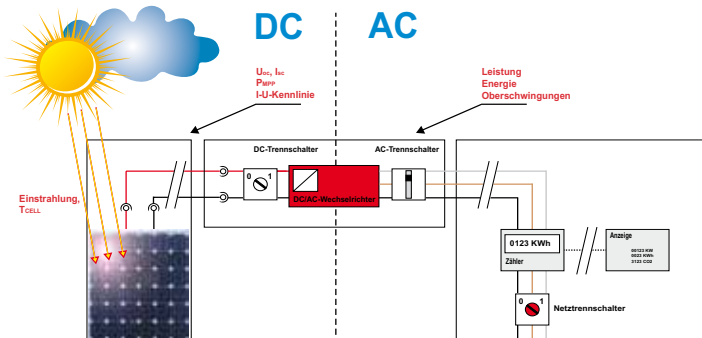


 METREL®

Technische Daten

MESSUNGEN VON PHOTOVOLTAIK-ANLAGEN		
Funktion	Messbereich	Grundgenauigkeit
Spannung	0 V DC ... 999 V DC	$\pm(1.5\% \text{ des Messwerts} + 5 \text{ Digits})$
	0 V AC ... 999 V AC	$\pm(1.5\% \text{ des Messwerts} + 3 \text{ Digits})$
	I-V m.: 0 V DC ... 999 V DC	$\pm(2\% \text{ des Messwerts} + 2 \text{ Digits})$
Strom	Panel m.: 0.0 mA ... 300 A DC	$\pm(1.5\% \text{ des Messwerts} + 5 \text{ Digits})$
	Wechselr. m.: 0.0 mA ... 300 A AC	$\pm(1.5\% \text{ des Messwerts} + 3 \text{ Digits})$
	I-V m.: 0.00 A ... 15 A DC	$\pm(2\% \text{ des Messwerts} + 3 \text{ Digits})$
Leistung	Panel m.: 0 ... 200 kW	$\pm(2.5\% \text{ des Messwerts} + 6 \text{ Digits})$
	I-V m.: 0 ... 15 kW	$\pm(3\% \text{ des Messwerts} + 5 \text{ Digits})$
Energie	0.000 Wh - 1999 kWh	
U-I-Kennlinie	1000 V / 15 A / 15 kW	
Oberschwingungen	up to 11 th	
Einstrahlung	0 ... 2000 W/m ²	$\pm(5\% \text{ des Messwerts} + 5 \text{ Digits})$
Temperatur	-10 °C ... + 85 °C	$\pm 5 \text{ Digits}$
MESSUNG VON ELEKTROINSTALLATIONEN		
Funktion	Messbereich	Grundgenauigkeit
Isolationswiderstand, 200 mA (EN 61557-2)	U = 50, 100, 250 VDC:	$\pm(5\% \text{ des Messwerts} + 3 \text{ Digits})$
	R: bis zu 199.9 M Ω	
	U = 500 VDC, 1 kVDC:	
Durchgängigkeit, 200 mA (EN 61557-4)	0.00 Ω ... 1999 Ω	$\pm(3\% \text{ des Messwerts} + 3 \text{ Digits})$
	Durchgängigkeit, 7 mA	0.0 Ω ... 1999 Ω
Schleifenimpedanz (EN 61557-3)	0.00 Ω ... 9.99 k Ω	$\pm(5\% \text{ des Messwerts} + 5 \text{ Digits})$
Leitungsimpedanz (EN 61557-3)	0.00 Ω ... 9.99 k Ω	$\pm(5\% \text{ des Messwerts} + 5 \text{ Digits})$
Spannung	0 VAC ... 550 VAC	$\pm(2\% \text{ des Messwerts} + 2 \text{ Digits})$
Frequenz	0.00 Hz ... 499.9 Hz	$\pm(0.2\% \text{ des Messwerts} + 1 \text{ Digits})$
Phasenfolge (EN 61557-7)	1.2.3 or 3.2.1	
RCD-Prüfung (EN 61557-6)	ΔI_N : 10 mA, 30 mA, 100 mA, 300 mA, 500 mA, 1 A	
- Berührungsspannung	0.0 V ... 99.9 V	(-0 % / +15 %) des Messwerts
- Auslösezeit	0 ms ... max. time	$\pm 1 \text{ ms}$
- Auslösestrom	0.2 x ΔI_N ... 2.2 x ΔI_N	$\pm 0.1 \times \Delta I_N$
Erdungswiderstand (EN 61557-5)	0.00 Ω ... 9999 Ω	$\pm(5\% \text{ des Messwerts} + 5 \text{ Digits})$
Allgemeines	Hauptgerät	Ferneinheit
Anzeige	Matrix-Display mit 128 x 64 Bildpunkten und Hintergrundbeleuchtung	
Power supply	6 x 1.2 V NiMH batteries, type AA	
Überspannungskategorie	CAT II / 1000 VDC; CAT III / 600 V; CAT IV / 300 V	
Schutzart	Doppelte Isolierung	
COM-Port	RS232 und USB	RS232
Abmessungen	230 x 103 x 115 mm	140 x 230 x 80 mm
Gewicht	1.3 kg	1.0 kg

PV-Systemparameter



Bestelldaten

Lieferumfang

MI 3108 ST



- Prüfgerät MI 3108 EurotestPV
- Weiche Tragetasche, 2 Stück
- Prüfkabel mit Schuko-Stecker 1 m
- Prüfkabel, 3 x 1,5 m
- Prüfspitzen, 3 Stück (rot, grün blau, schwarz)
- Krokodilklemmen, 3 Stück (rot, grün blau, schwarz)
- PV-Sicherheitssonde
- PV MC3/4 Adapter (männlich / weiblich)
- AC/DC-Stromzange
- Pyranometer
- Temperatursonde
- Netzteil + 6 NiMH-Akkus, Typ AA
- USB- und RS232 - PS/2-Kabel
- PC-Software EuroLink PRO
- Trageriemenset
- Kurzanleitung
- Bedienungsanleitung und Handbuch auf CD
- Kalibrierzertifikat

Pro set

- MI 3108 ST
- EurotestPV Feinheit
- Commander- Prüfspitze

MI 3108 PS

Optionales Zubehör

Photo	Bestell-Nr.	Beschreibung
	A 1378	EurotestPV Feinheit
	A 1314	Commander- Prüfstecker
	A 1401	Commander- Prüfspitze
	A 1018	Stromzange (niedriger Bereich, Leckstrom)
	A 1391	AC/DC-Stromzange
	A 1105	Barcode-Leser
	A 1110	Dreiphasen-Adapter
	A 1111	Dreiphasen-Adapter mit Schalter
	A 1385	PV-Prüfkabel, abgesichert
	S 2026	Prüfleitungen/Spieße, 20 m
	S 2027	Prüfleitungen/Spieße, 50 m
	A 1292	Code zum Upgrade von EuroLink PRO auf EuroLink PRO Plus

Hinweis: Fotos in diesem Katalog können geringfügig von den Instrumenten zum Zeitpunkt der Lieferung abweichen. Technische Änderungen ohne Vorankündigung vorbehalten.