

# SINEAX A 210 / A 220

## Multifunktionales Leistungsmessgerät

**63 Messgrößen**  
**8 Energiezähler**  
**je 5 Leistungsmittelwerte P, Q, S**

### Verwendung

Das Leistungsmessgerät A 210/A 220 ist für den Schaltschrankbau geeignet und misst alle wichtigen Größen im Drehstrom- und Einphasennetz.

Es zeigt die Messgrößen durch eine kontrastreiche 14 mm hohe LED-Anzeige an. Durch die freie Programmierung der Verhältnisse für Strom- und Spannungswandler ist das Gerät zusätzlich für die Messung in Hoch- und Mittelspannungsnetzen geeignet.

Es ersetzt eine Vielzahl von Analoganzeigen und liefert die Werte mit einer hohen Genauigkeit.

Die Basisausführung ist ein Anzeiger mit 2 SO-Ausgängen, die als Impuls- oder Grenzwertausgänge programmiert werden können. Erweiterungsmodule ergänzen die Funktionalität und Flexibilität. Das Modul EMMOD 201 verfügt über eine RS232/RS485 Schnittstelle und ermöglicht einen Datenaustausch mit einem Leitsystem mittels MODBUS RTU. Datenspeicher und Digitaleingang (Hoch-/Niedertarifumschaltung) zur Überwachung bzw. Speicherung von Leistungsmittelwerten (Lastprofil) runden den Funktionsumfang ab. Die komfortable Software *A200plus* ermöglicht die Parametrierung und das Auslesen der Messwerte.

Das EMMOD202 hat 2 galvanisch getrennte Analogausgänge. Jede wichtige Eingangsgröße kann dem 4 - 20 bzw. 0 - 20 mA Signal zugeordnet werden und es besteht die Möglichkeit, eine invertierende Kennlinie zu programmieren.

Das EMMOD203 erschliesst mit dem Protokoll MODBUS over TCP/IP und HTTP dem Anwender die Ethernet- und Internetwelt. Zusätzlich hat das Modul einen umfangreichen Datenspeicher, der unverlierbare Aufzeichnungen bis zu 1 Jahr ermöglicht. Eine interne, batteriegepufferte Uhr sorgt bei den Daten für den exakten Zeitstempel.

Das EMMOD204 ergänzt die Funktionalität sowie Flexibilität des Grundgerätes um eine Profibus-DP Schnittstelle.

Alle Module sind ohne Eingriff in das Leistungsmessgerät durch einfaches Aufstecken nachrüstbar. Es ist keine separate Hilfsenergie notwendig.

### Merkmale

- Messung von Strom, Spannung, Wirk-, Blind- und Scheinleistung, Wirk- und Blindenergie, Nulleiterstrom, Leistungsfaktor und Frequenz
- 4 Zähler für Wirkenergie: Bezug/Abgabe bei Hoch- und Niedertarif
- 4 Zähler für Blindenergie: induktiv/kapazitiv bei Hoch- und Niedertarif
- Je 5 Wirk-, Blind- und Scheinleistungsmittelwerte mit programmierbarer Intervalldauer
- Zwei SO-Ausgänge für Impuls- oder Grenzwertausgänge



- Abmessungen: SINEAX A 210: 96 x 96 x 46 mm  
SINEAX A 220: 144 x 144 x 46 mm
- Wandlerverhältnisse programmierbar
- Flexible Hilfsenergieversorgung durch AC/DC Weitbereichsnetzteile
- Stromeingänge (1 A oder 5 A) galvanisch getrennt
- Nachrüstbare Erweiterungsmodule mit RS232/RS485 Interface, Lastprofilspeicher, MODBUS, Synchroningang, Analogausgang, Ethernet oder Profibus-DP
- Präzise Messwerte für U, I ≤ 0,5%, F ≤ 0,02 Hz, übrige 1%
- Min-Maxwert-Speicher
- Messung in Einphasennetzen, 3-Leiter- und 4-Leiter-Netzen im 4-Quadrantenbetrieb

### Vorteile

- Hohe Funktionalität (63 Messwerte) in flacher Bauweise (Einbautiefe 46 mm)
- Dadurch geringere Kosten bei Beschaffung, Planung und Montage
- Sichere galvanische 3-Wege-Trennung zwischen allen Stromkreisen und zwischen den 3 Stromeingängen
- Grosse, von weitem ablesbare LED-Anzeige, speziell für schlecht beleuchtete Räume
- Robuste Front (IP 66) für den rauen Industrieinsatz
- Speicherung aller Zählerstände, der Min/Max-Werte, des Anzeigemodus und der programmierten Daten bei Hilfsenergieausfall

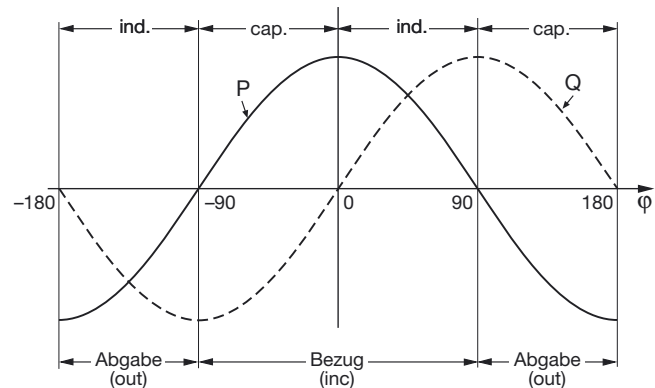
# SINEAX A 210 / A 220

## Multifunktionales Leistungsmessgerät

Ausführung	Bestell-Nummer	
	A 210	A 220
500 V / 5 A, Hilfsenergie 85 bis 253 V AC/DC	149 783	152 546
500 V / 5 A, Hilfsenergie 20 bis 70 V AC/DC	150 300	152 554
500 V / 5 A, Hilfsenergie 85 bis 253 V AC/DC, mit Prüfprotokoll	150 318	152 562
500 V / 5 A, Hilfsenergie 20 bis 70 V AC/DC, mit Prüfprotokoll	150 326	152 570
500 V / 1 A, Hilfsenergie 85 bis 253 V AC/DC	152 447	152 588
500 V / 1 A, Hilfsenergie 20 bis 70 V AC/DC	152 702	152 736
500 V / 1 A, Hilfsenergie 85 bis 253 V AC/DC, mit Prüfprotokoll	152 710	152 752
500 V / 1 A, Hilfsenergie 20 bis 70 V AC/DC, mit Prüfprotokoll	152 728	152 744
500 V / 5 A, Hilfsenergie 85 bis 253 V AC/DC	158 635	158 643

Pro Periode wird jeder Eingangspfad 32-mal gemessen. Damit lassen sich Messgrößen bis zur 15. Oberschwingung erfassen. Die Berechnung der Messgrößen erfolgt nach DIN 40 110 Teil 1 und Teil 2, jedoch im 4-Quadrantenbetrieb.

Die Abbildungen in diesem Datenblatt betreffen den SINEAX A 210. Anzeige und Bedienung sind jedoch beim A 220 identisch.



### Funktion

Das Messgerät erfasst die Ströme I1, I2, I3 und die Spannungen U1, U2, U3, die Frequenz und die Phasenverschiebungen zwischen den einzelnen Strömen und Spannungen. Daraus werden alle anderen Größen berechnet. Die Messung erfolgt intern über eingebaute Stromwandler. Somit ist ein Anschluss ohne externe Wandler zulässig.

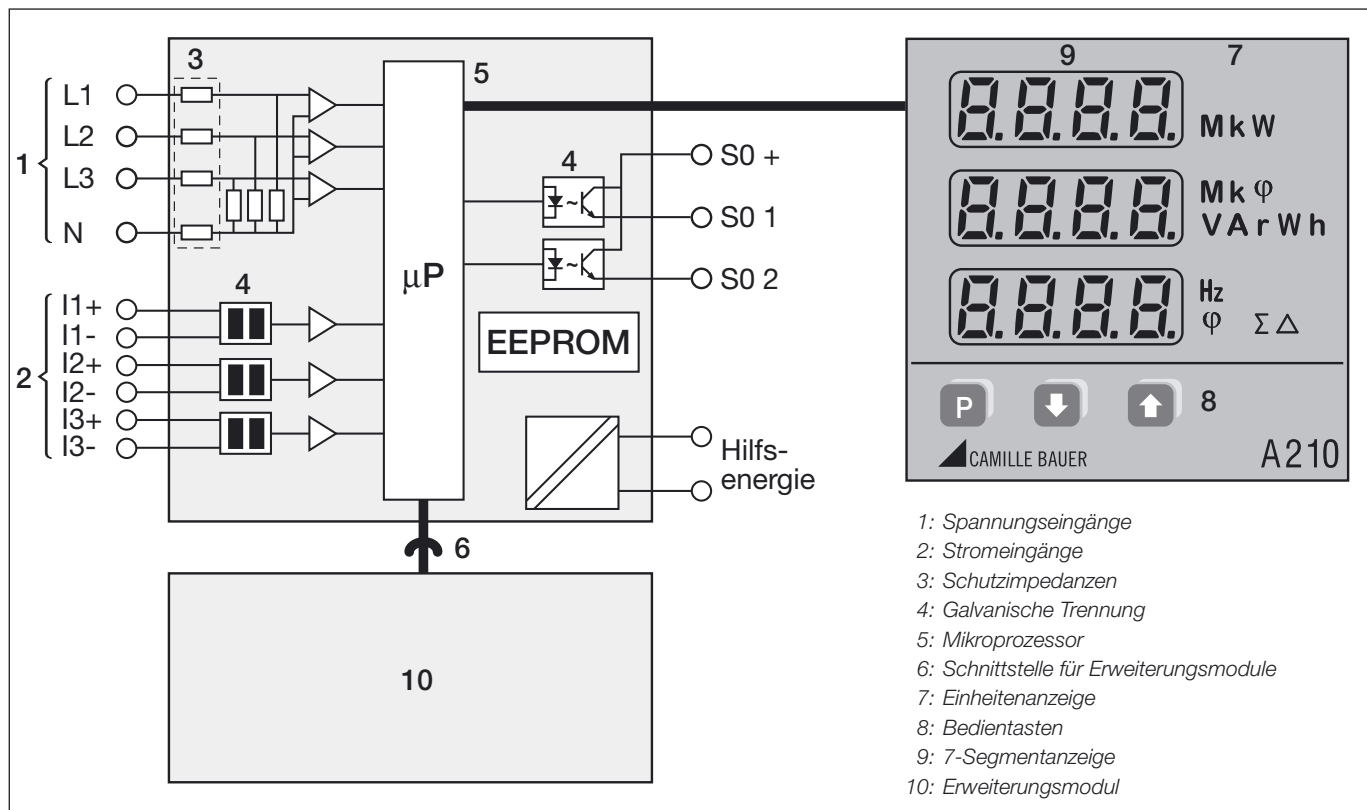


Bild 1. Blockschema

# SINEAX A 210 / A 220

## Multifunktionales Leistungsmessgerät

### Technische Daten

#### Anschlussarten

Einphasig, 3-Leiter gleich bzw. ungleich belastet, 4-Leiter gleich bzw. ungleich belastet, 4-Quadrantenbetrieb

#### Verfügbare Messdaten

Messgröße	Messpfad	max	min
Spannung	1-N, 2-N, 3-N	●	●
Spannung	1-2, 2-3, 3-1	●	●
Strom	1, 2, 3, N	●	
Strom $I_{avg}$ (Bimetall-15 Min./Schleppzeiger)	1, 2, 3	●	
Wirkleistung P	1, 2, 3, $\Sigma$	●	
Blindleistung Q	1, 2, 3, $\Sigma$	●	
Scheinleistung S	1, 2, 3, $\Sigma$	●	
$\cos\phi$ (4 Quadranten-Anzeige)	1, 2, 3, $\Sigma$		
$\cos\phi$ induktiv min.	1, 2, 3		●
$\cos\phi$ kapazitiv min.	1, 2, 3		●
Frequenz	U, I		
P-Zähler Bezug/Abgabe (HT/NT)	$\Sigma$		
Q-Zähler ind./kap. (HT/NT)	$\Sigma$		
je 5 Wirkleistungs-Intervalle	$\Sigma$		
je 5 Blindleistungs-Intervalle	$\Sigma$		
je 5 Scheinleistungs-Intervalle	$\Sigma$		

#### Programmierbare Werte (Grundgerät)

Grenzwerte (Ein- und Ausschaltpunkt), Impulsrate, Wandlerverhältnis, Anschlussart, Intervalldauer für Leistungsmittelwerte.

Die Programmierung kann mit einem Jumper blockiert werden.

Die Grenzwertschwellen können trotzdem verstellt werden.

Alle Min- und Max-Werte sowie die Zählerstände können zurückgesetzt werden. Das Löschen der Zählerstände kann mit dem oben genannten Jumper ebenfalls blockiert werden.

Alle Messwerte, die gewählte Anzeige, die Zählerstände und die programmierten Daten bleiben nach einem Hilfsenergieausfall erhalten.

#### Werkseinstellungen

Helligkeit:	(mittlerer Wert)
Grenzwert / S01:	Off
Grenzwert / S02:	Off
Wandlerverhältnis:	1 : 1
Jumper:	Nicht in Stellung LOCK
Anschlussart:	Vierleiter ungleichbelastet
Synchron-Intervall:	15 min.

#### Angewendete Normen und Vorschriften

IEC 1010 bzw. EN 61 010	Sicherheitsbestimmungen für elektrische Mess-, Steuer-, Regel- und Laborgeräte
-------------------------	--

EN 60 529	Schutzarten durch Gehäuse
DIN 43 864	Stromschnittstelle für Impulsübertragung zwischen Impulsgeber und Tarifgerät (SO-Ausgang)
DIN 40 110	Wechselstromgrößen
IEC/EN 61326-1	Elektrische Betriebsmittel für Leittechnik und Laboreinsatz, EMV-Anforderungen, Störaussendung
IEC/EN 61326/A1	Elektrische Betriebsmittel für Messtechnik, Leittechnik und Laboreinsatz, EMV-Anforderungen, Störfestigkeit
EN 60 688	Messumformer für die Umwandlung von Wechselgrößen in analoge oder digitale Signale
IEC 68-2-1/-2/-3/-6/-27 bzw. EN 60 068-2-1/-2/-3/-6/-27	Umweltprüfungen -1 Kälte, -2 Trockene Wärme, -3 Feuchte Wärme, -6 Schwingungen, -27 Schocken

#### Messeingänge

Nennfrequenz:	50, 60 Hz
Eingangsnennspannung:	Leiter-Leiter: 500 V Leiter-N: 290 V
Eingangsnennstrom:	5 A oder 1 A
Kurvenform:	Sinus
Eigenverbrauch:	Strompfad: $\leq I^2 \cdot 0,01 \Omega$ Spannungspfad: $\leq \frac{U_{LN}^2}{300 \text{ k}\Omega}$

#### Zulässige dauernd überhöhte Eingangsgrößen

10 A bei 346 V im Einphasennetz

10 A bei 600 V im Drehstromnetz

#### Zulässige kurzzeitig überhöhte Eingangsgrößen

Überhöhte Eingangsgröße	Anzahl der Überhöhungen	Dauer der Überhöhungen	Zeitraum zwischen 2 aufeinanderfolgenden Überhöhungen
557 V LN	10	1 s	10 s
100 A	10	1 s	100 s
100 A	5	3 s	5 min.

#### Messbereiche

U, I, S:	$\leq 120\%$ vom Nennwert
P, Q:	$\leq \pm 120\%$ vom Nennwert
F:	45 bis 65 Hz
$\cos\phi$ :	$\pm 1$
Überlastanzeige:	oL

Die Frequenz wird via Strom- oder Spannungspfad gemessen, wobei der Spannungspfad priorisiert wird.

# SINEAX A 210 / A 220

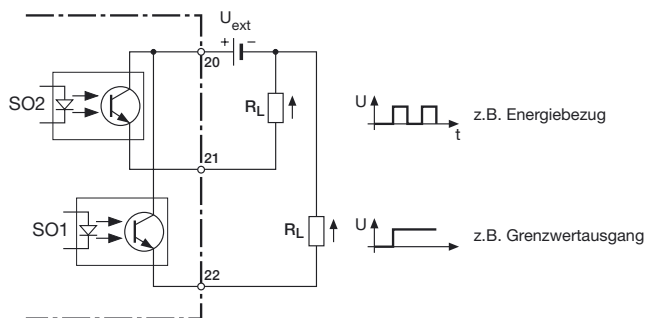
## Multifunktionales Leistungsmessgerät

### Impuls-/Grenzwertausgänge $\rightarrow$

Die beiden digitalen Ausgänge arbeiten je nach eingestellter Funktion entweder als Impulsausgang für Wirk- bzw. Blindenergie oder als Grenzwertmelder.

Die Ausgänge sind passiv und von allen anderen Kreisen durch Optokoppler galvanisch getrennt. Sie sind für die Ansteuerung von Tarifgeräten (S0-Norm DIN 43 864), oder von 24V-Relais geeignet.

$U_{ext} \leq 40 \text{ V DC}$  (OFF: Leckstrom  $\leq 0.1 \text{ mA}$ )  
 $I_L \leq 150 \text{ mA}$  (ON: Klemmenspannung  $\leq 1,2 \text{ V}$ )



### Grenzwertausgänge:

Jede Messgröße kann den Grenzwerten zugeordnet werden. Dabei ist je nach Anschlussart für folgende Werte eine ODER- bzw. UND-Verknüpfung möglich.

3 Leiter ungleich belastet:  $U_{12}/U_{23}/U_{31}$ ,  $I_1/I_2/I_3$ ,  $I_{avg1}/I_{avg2}/I_{avg3}$

4 Leiter ungleich belastet:  $U_1/U_2/U_3$ ,  $U_{12}/U_{23}/U_{31}$ ,  $I_1/I_2/I_3$ ,  $I_{avg1}/I_{avg2}/I_{avg3}$ ,  $P_1/P_2/P_3$ ,  $Q_1/Q_2/Q_3$ ,  $S_1/S_2/S_3$ ,  $PF_1/PF_2/PF_3$

Alarm ON: OR-Verknüpfung der Phasengrößen

Alarm OFF: AND-Verknüpfung der Phasengrößen

Verzögerungszeit: Fix 1 s (nicht veränderbar)

### Impulsausgänge:

Die Impulsausgänge können Blind- und Wirkenergie in Form von S0-Normpuls zur Ansteuerung von elektronischen und elektro-mechanischen Zählwerken ausgeben.

Die Pulsrate ist programmierbar:

1 ... 5000 Imp./Wh ... GWh bzw. 1 ... 5000 Imp./varh ... Gvarh

Die Impulsdauer ist nicht programmierbar und lässt sich auch hardwaremässig nicht verändern.

Impulsdauer:  $> 100 \text{ ms}$

Bei vorgeschalteten Messwandlern beziehen sich die Impulse auf die Primärenergiedaten.

### Hilfsenergie $\rightarrow$

DC-, AC-Netzteil 45 bis 400 Hz

85 bis 253 V AC/DC oder

20 bis 70 V AC/DC

Leistungsaufnahme:  $< 3 \text{ VA}$  (ohne Erweiterungsmodul)

### Anzeige

14 mm hohe 7-Segmentanzeige; Helligkeit einstellbar

3-stellig mit Vorzeichen, Frequenz 4-stellig, Zähler 8-stellig

Farbe: rot

### Nullpunktunterdrückung

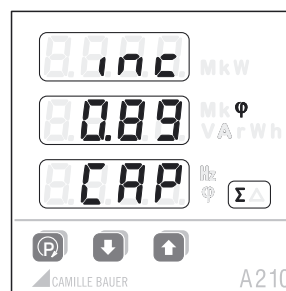
PF bzw.  $\cos\phi$ :

Anzeige ---, wenn  $S_x < 0,2\% S_{nenn}$

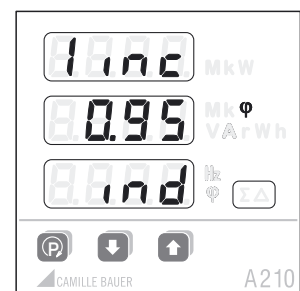
Ströme:

Anzeige 0, wenn  $I_x < 0,1\% I_{nenn}$

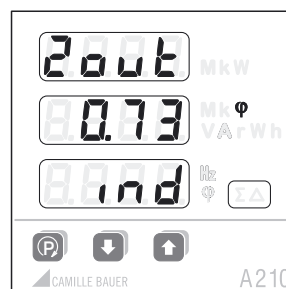
### Beispiel der Anzeige der 4-Quadrantenmessung



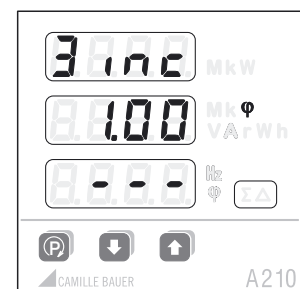
System



Phase 1



Phase 2



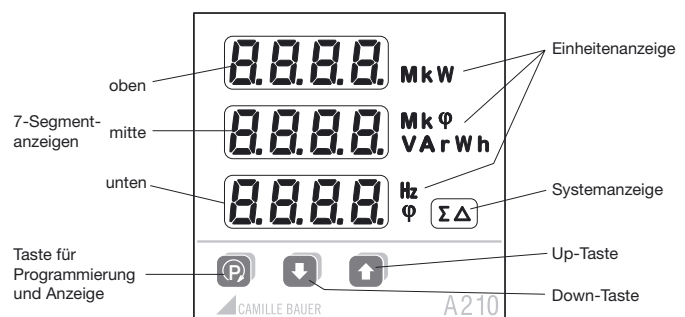
Phase 3

**ind** induktiv

**CAP** kapazitiv

**ind** incoming, Bezug

**out** outgoing, Abgabe



# SINEAX A 210 / A 220

## Multifunktionales Leistungsmessgerät

Anzeigeebenen: z.B. 4-Leiter ungleich belastet

		a	b	c	d	e	f
 	1	U1 U2 U3	U1 <sub>max.</sub> U2 <sub>max.</sub> U3 <sub>max.</sub>	U1 <sub>min.</sub> U2 <sub>min.</sub> U3 <sub>min.</sub>	U12 U23 U31	U12 <sub>max.</sub> U23 <sub>max.</sub> U31 <sub>max.</sub>	U12 <sub>min.</sub> U23 <sub>min.</sub> U31 <sub>min.</sub>
	2	I1 I2 I3	I1 <sub>max.</sub> I2 <sub>max.</sub> I3 <sub>max.</sub>	I1 <sub>avg.</sub> I2 <sub>avg.</sub> I3 <sub>avg.</sub>	I1 <sub>avgmax.</sub> I2 <sub>avgmax.</sub> I3 <sub>avgmax.</sub>	IN	IN <sub>max.</sub>
	3	P1 P2 P3	P1 <sub>max.</sub> P2 <sub>max.</sub> P3 <sub>max.</sub>	P	P <sub>max.</sub>		
	4	Q1 Q2 Q3	Q1 <sub>max.</sub> Q2 <sub>max.</sub> Q3 <sub>max.</sub>	Q	Q <sub>max.</sub>		
	5	S1 S2 S3	S1 <sub>max.</sub> S2 <sub>max.</sub> S3 <sub>max.</sub>	S	S <sub>max.</sub>		
	6	PF1	PF2	PF3	PF	PF <sub>mind</sub>	PF <sub>mincap</sub>
	7	F					
	8	EPinc HT <sup>1</sup>	EP inc LT <sup>2</sup>	EP out HT <sup>1</sup>	EP out LT <sup>2</sup>		
	9	EQ ind HT <sup>1</sup>	EQ ind LT <sup>2</sup>	EQ cap HT <sup>1</sup>	EQ cap LT <sup>2</sup>		
	10	P Q PF	P S F				
	11	Pint0	Pint1	Pint2	Pint3	Pint4	
	12	Qint0	Qint1	Qint2	Qint3	Qint4	
	13	Sint0	Sint1	Sint2	Sint3	Sint4	

<sup>1</sup> HT = Hochtarif

<sup>2</sup> LT = Niedertarif

### Sicherheit

Schutzklasse: II (Spannungseingänge mit Schutzimpedanz)

Messkategorie: III

Verschmutzungsgrad: 2

Bemessungsspannung: 300 V

Prüfspannungen: Zwischen Stromeingängen, Hilfsenergie, Digitalausgängen, Klemmen des aufgesetzten Steckmoduls: 3700 V / 50 Hz / 1 Min.

An Spannungseingängen: 4,25 kV 1,2/50 µs

Modulanschluss: Die rückseitige Stiftheile ist via Schutzimpedanz mit den Spannungseingängen verbunden. Es dürfen nur die zulässigen Module aufgesteckt werden!

Berührungsschutz: Front IP 66, Klemmen IP 20

Eingänge, Ausgänge und Hilfsenergie sind galvanisch getrennt. Die Stromeingänge sind untereinander galvanisch getrennt.

### Genauigkeitsangaben

Referenzbedingungen nach IEC 688 bzw. EN 60 688

Sinus 50 - 60 Hz, 15 - 30°C, Anwendungsgruppe II

#### Messgenauigkeit (bezogen auf Nennwert)

Strom, Spannung	± 0,5%
Leistung	± 1,0%
Powerfaktor	± 1,0%
Energie	± 1,0%
Frequenz	± 0,02 Hz (absolut)

#### Mechanik

Abmessungen A 210: 96 x 96 x 46 mm;  
Schalttafelausschnitt 92<sup>+0,8</sup> x 92<sup>+0,8</sup> mm

A 220: 144 x 144 x 46 mm;  
Schalttafelausschnitt 138<sup>+1</sup> x 138<sup>+1</sup> mm

#### Anschlüsse:

Eingänge Schraubklemmen  
Querschnitt eindrätig: 0,5 - 2,5 mm<sup>2</sup>

Querschnitt feindrätig: 0,5 - 1,5 mm<sup>2</sup>

Hilfsenergie, Ausgänge Käfigzugfederklemmen  
Querschnitt ein- und feindrätig: 0,5 - 1,5 mm<sup>2</sup>

Gehäusematerial: ABS  
Brennbarkeitsklasse V-0 nach UL 94, selbstverlöschend, nicht tropfend, halogenfrei

Gewicht: 250 g beim A 210 bzw. 300 g beim A 220

Montage: Für Schalttafeleinbau

#### Umgebungsbedingungen

Betriebstemperatur: - 10 bis + 55 °C

Lagertemperatur: - 25 bis + 70 °C

Relative Feuchtigkeit: ≤ 75%

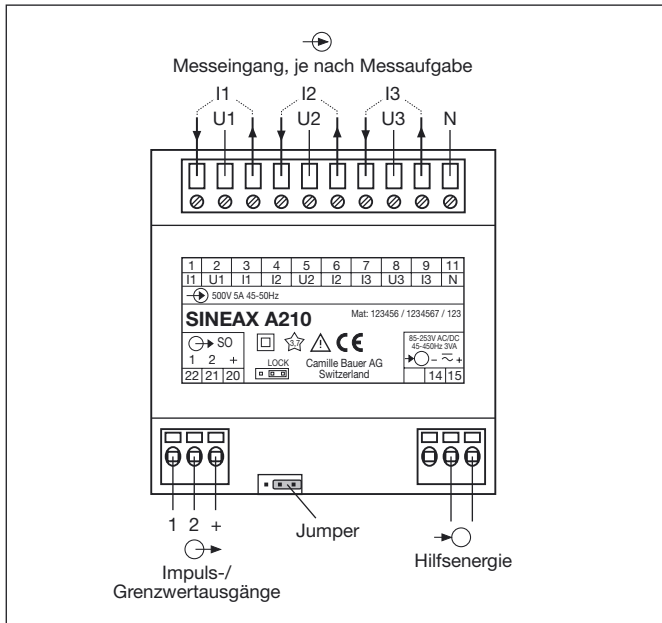
Betriebshöhe: 2000 m max.

Nur in Innenräumen zu verwenden

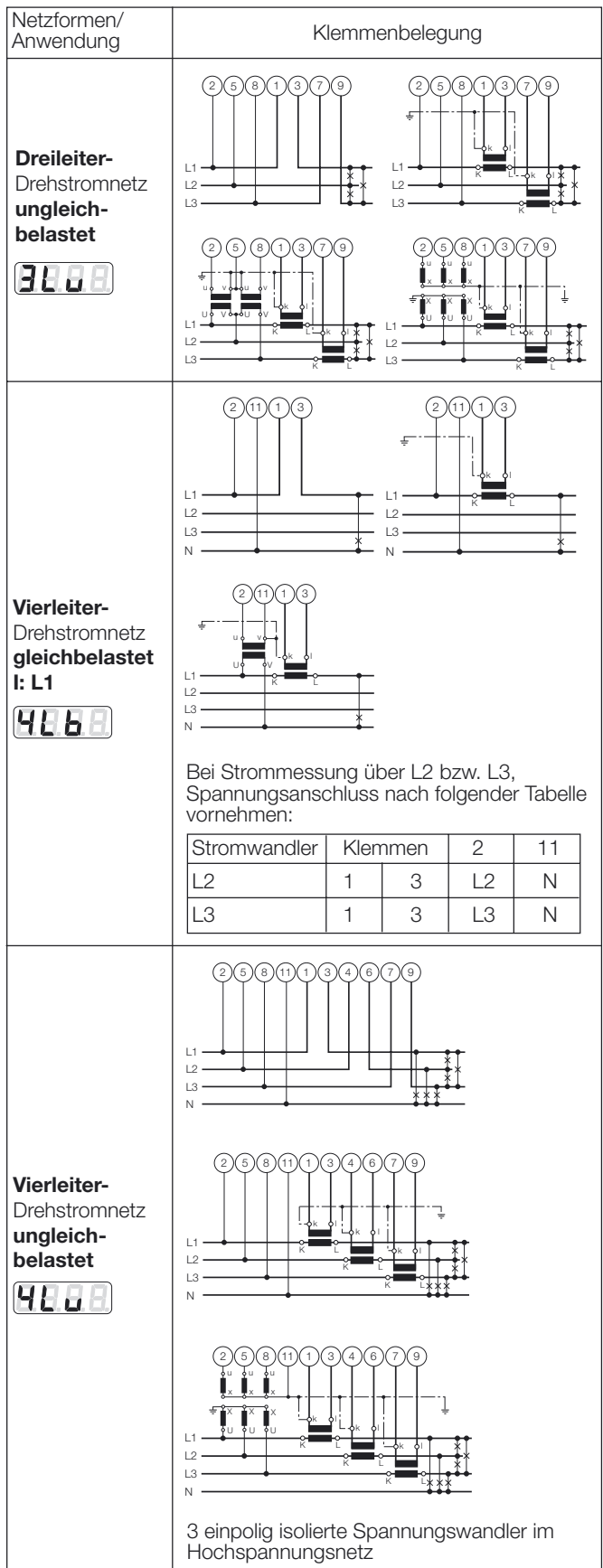
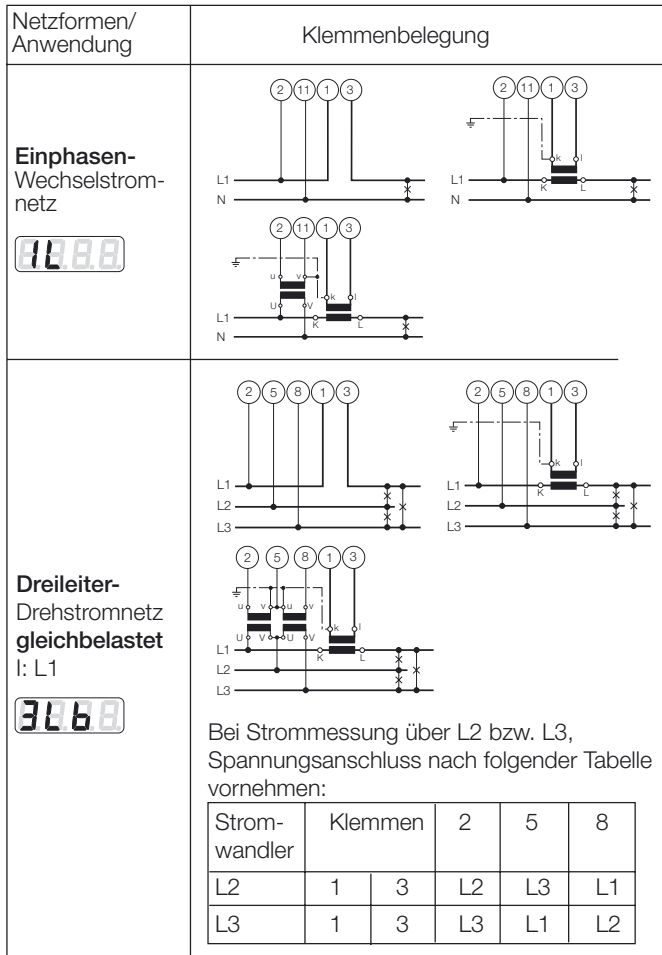
# SINEAX A 210 / A 220

## Multifunktionales Leistungsmessgerät

### Elektrische Anschlüsse



### Anschlussarten



# SINEAX A 210 / A 220

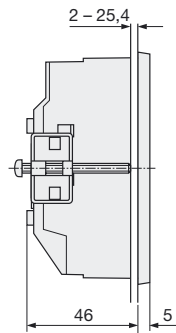
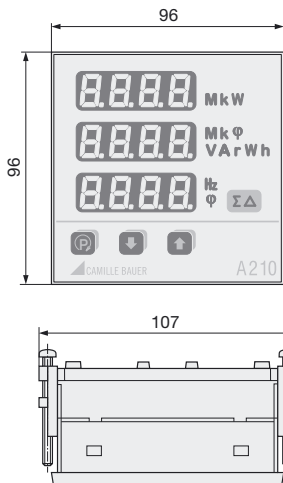
## Multifunktionales Leistungsmessgerät

### Wartungshinweis

Das Gerät ist wartungsfrei.

### Mass-Skizzen

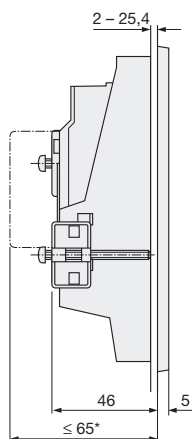
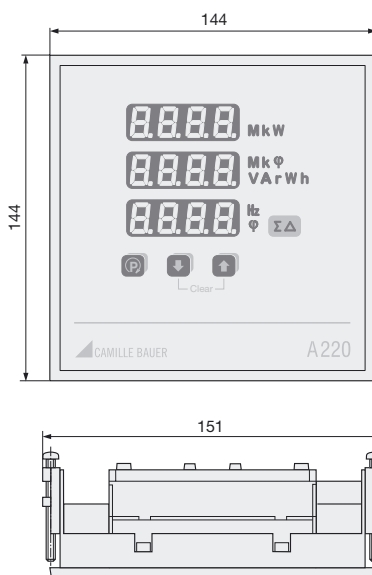
#### SINEAX A 210



\* mit Erweiterungsmodul

Schalttafelauausschnitt  
92<sup>+0,8</sup> x 92<sup>+0,8</sup> mm

#### SINEAX A 220



\* mit Erweiterungsmodul

Schalttafelauausschnitt  
138<sup>+1</sup> x 138<sup>+1</sup> mm

### Lieferumfang

Grundgerät ohne Erweiterungsmodul

Betriebsanleitung in deutsch, französisch und englisch  
Befestigungsbügel

Messprotokoll bei den Bestellnummern

A 210: 150 318, 150 326, 152 710 und 152 728

A 220: 152 562, 152 570, 152 752 und 152 744

### Zubehör SINEAX A 210/A 220

Beschreibung	Artikelnummer
Betriebsanleitung in Deutsch, Französisch und Englisch	151 118
Hutschienenadapter (nur A 210)	154 055
Erweiterungsmodul EMMOD 201 Schnittstelle/MODBUS RTU/Datenlogger	150 285
Erweiterungsmodul EMMOD 202 2 Analogausgänge	155 574
Erweiterungsmodul EMMOD 203 Ethernet, 2 MB Datenspeicher, Echtzeituhr	155 582
Erweiterungsmodul EMMOD 204 Profibus DP	158 510

### Erweiterungsmodul EMMOD 201

#### Kommunikation

Schnittstelle: RS232/RS485 umschaltbar  
Protokoll: MODBUS RTU für SCADA  
Digitaleingang: Synchron Eingang für Leistungsmittelwerte oder Hoch/Niedertarifschaltung für Energiezähler

Adresse der Bus-Schnittstelle: 1 bis 247  
Baud-Rate: 1200, 2400, 4800, 9600, 19,2 k  
Parity-Check: no, even, odd, space

#### Datenspeicher für Mittelwerte

Speicherbare Werte: Pint: Wirkleistungs-Intervall mit Vorzeichen (Bezug + / Abgabe -)  
Qint: Blindleistungs-Intervall Betrag (induktiv + / kapazitiv +)

Speichertiefe  
15 min-Intervall: 1 Grösse (Pint oder Qint) = 166 Tage  
2 Grössen (Pint und Qint) = 83 Tage

### Zubehör EMMOD 201 (nicht im Lieferumfang)

Beschreibung	Artikel-Nr.
Software A200plus *)	146 557
Schnittstellenadapterkabel	152 603
Verlängerungskabel sub-D 9pol. 2 m	980 179

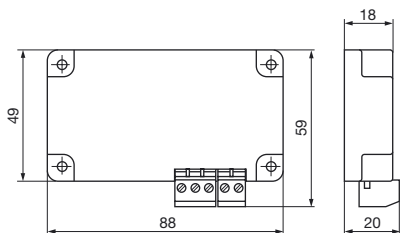
Massangaben in mm.

\*) Download kostenlos unter <http://www.camillebauer.com>

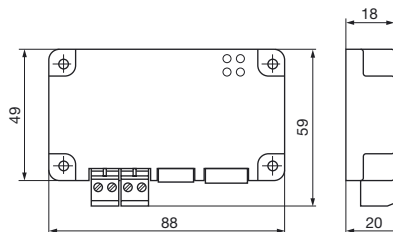
# SINEAX A 210 / A 220

## Multifunktionales Leistungsmessgerät

### Mass-Skizze



### Mass-Skizze



### Erweiterungsmodul EMMOD 202

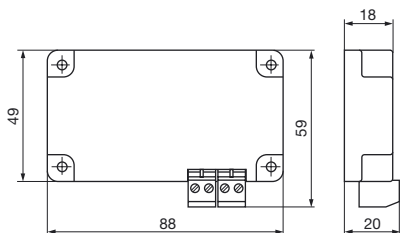
Eingang:	U, I, lavg, In, P, Q, S, F, cosφ
Ausgang:	0 - 20 mA, 4 - 20 mA, invertierend
Begrenzung:	0/3,7 mA bzw. 21 mA
Bürdenspannung:	8 V
Genauigkeit:	0,1% (ohne A2..)
Anzahl Kanäle:	2 (galvanisch getrennt)

### Zubehör EMMOD 203 (nicht im Lieferumfang)

Beschreibung	Artikel-Nr.
Software A200plus *)	146 557

\*) Download kostenlos unter <http://www.camillebauer.com>

### Mass-Skizze



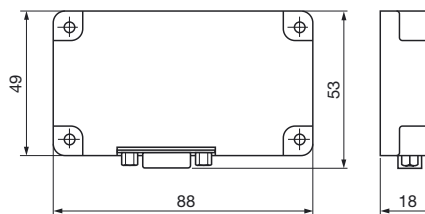
### Erweiterungsmodul EMMOD 204

Schnittstelle:	Profibus-DP 9-polige D-Sub Buchse EIA RS485-Norm 15 kV ESD Schutz
Baudrate:	auto. Erkennung, 9600 bit/s ... 12 Mbit/s
Typ:	DPV0, SPC4-2 Repeater_Ctrl_Sig (TTL)
Adresse:	126 (0 - 125) Set_Slave_Add_Supp

### Erweiterungsmodul EMMOD 203

Protokoll:	MODBUS over TCP/IP, HTTP
Echtzeituhr:	Batteriegepuffert Via LAN oder extern synchronisiert (z.B. 230 V/50 Hz)
Datenspeicher:	bis zu 1 Jahr mit Zeitstempel

### Mass-Skizze



### Anschlüsse

Ethernet RJ45-port:	10/100 Base Tx
Tarifumschaltung:	steckbare Schraubklemmen
Synchroneingang:	steckbare Schraubklemmen
Synchroneingang:	5 V - 300 V AC, 1 - 500 Hz
Tarifumschaltung:	5 V - 300 V AC/DC

### Zubehör EMMOD 204 (nicht im Lieferumfang)

Beschreibung	Artikel-Nr.
Gerätstammdatei (GSD) *)	150 764

\*) Download kostenlos unter <http://www.camillebauer.com>