

IKS-TE
mit Emissionsgradsteller



IKS-TI
mit Geräte-Schnittstelle



Technische Daten	IKS-TE/ TI4-10 Messung durch Flammen	IKS-TE/ TI5-12 Messung an Glasoberflächen	IKS-TE/ TI14-09
Messbereich	200 ... 1000 °C	100 ... 1200 °C	-32 ... 900 °C
Spektralbereich	3,9 µm	5,14 µm	8 ... 14 µm
Optik	33 : 1	50 : 1	50 : 1
Messunsicherheit	1 % vom Messbereichsumfang	1 % vom Messbereichsumfang	1 % vom Messbereichsumfang
Reproduzierbarkeit	0,5 % vom Messwert	0,5 % vom Messwert	0,5 % vom Messwert
Ansprechzeit t ₉₀	100 ms	100 ms	100 ms
Emissionsgrad	20 ... 100 %, einstellbar	20 ... 100 %, einstellbar	20 ... 100 %, einstellbar
Versorgung	24 V DC ± 25 %, Restwelligkeit 500 mV	24 V DC ± 25 %, Restwelligkeit 500 mV	24 V DC ± 25 %, Restwelligkeit 500 mV
Messausgang	linear, 4 - 20 mA	linear, 4 - 20 mA	linear, 4 - 20 mA
Max. Bürde	700 Ohm (24 V)	700 Ohm (24 V)	700 Ohm (24 V)
Leistungsaufnahme	max. 0,6 W	max. 0,6 W	max. 0,6 W
Schutzart	IP 65 (nach DIN 40050)	IP 65 (nach DIN 40050)	IP 65 (nach DIN 40050)
Betriebstemperatur	0 ... 70 °C	0 ... 70 °C	0 ... 70 °C
Lagertemperatur	-20 ... 70 °C	-20 ... 70 °C	-20 ... 70 °C
Abmessungen	Gewinde: M 40 x 1,5 Länge: 138 mm	Gewinde: M 40 x 1,5 Länge: 138 mm	Gewinde: M 40 x 1,5 Länge: 138 mm
Gewicht	ca. 450 g	ca. 450 g	ca. 450 g
	IKS-TE4-10	IKS-TE5-12	IKS-TE14-09
Optiktyp	mit Optik 100	mit Optik 100	mit Optik 100
Bestell-Nr.	4 142 110	4 132 110	MB: -32 ... 200 °C: 4122 820 MB: 0 ... 100 °C: 4122 220 MB: 0 ... 200 °C: 4122 320 MB: 0 ... 500 °C: 4122 520 MB: -32 ... 900 °C: 4122 120
	mit Optik 300	mit Optik 300	mit Optik 300
	4 142 130	4 132 130	MB: -32 ... 200 °C: 4122 840 MB: 0 ... 100 °C: 4122 240 MB: 0 ... 200 °C: 4122 340 MB: 0 ... 500 °C: 4122 540 MB: -32 ... 900 °C: 4122 140
	mit Optik 1200	mit Optik 1200	mit Optik 800
	4 142 150	4 132 150	MB: -32 ... 200 °C: 4122 860 MB: 0 ... 100 °C: 4122 260 MB: 0 ... 200 °C: 4122 360 MB: 0 ... 500 °C: 4122 560 MB: -32 ... 900 °C: 4122 160
	IKS-TI4-10	IKS-TI5-12	IKS-TI14-09
Optiktyp	mit Optik 100	mit Optik 100	mit Optik 100
Bestell-Nr.	4 143 110	4 133 110	4 123 020
	mit Optik 300	mit Optik 300	mit Optik 300
	4 143 130	4 133 130	4 123 040
	mit Optik 1200	mit Optik 1200	mit Optik 800
	4 143 150	4 133 150	4 123 060

Optiktabellen: Messfelddurchmesser M (mm) im Abstand a (mm)

IKS-TE/ TI4-10 & IKS-TE/ TI5-12

IKS-TE/ TI14-09

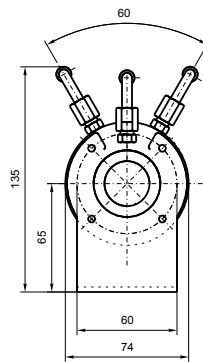
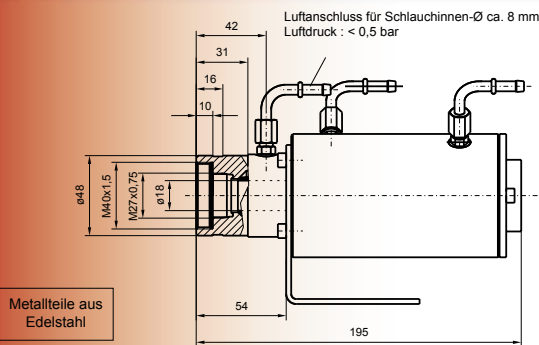
Optik	a = 0	100	200	300
100	15	2,5	18	35
300	15	6	22	45
1200	15	24	50	80

Optik	a = 0	100	200	300
100	15	2	18	35
300	15	6	22	45
800	15	16	36	68

Anschlusskabel

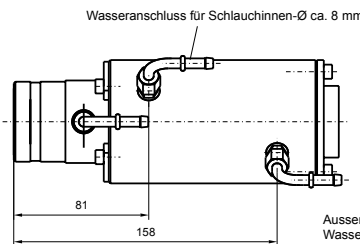
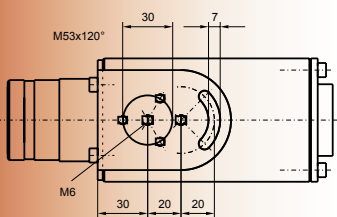
2 m	4 749 240
5 m	4 749 250
10 m	4 749 260
15 m	4 749 270
20 m	4 749 280
30 m	4 749 290

Kühlgehäuse mit integriertem Blasvorsatz und festem Montagewinkel aus Edelstahl

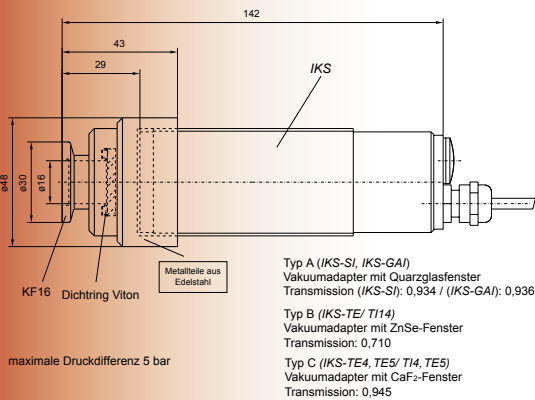


Das Kühlgehäuse dient dem Schutz des Pyrometers an Einsatzorten, in denen die zulässige Umgebungstemperatur von 70 °C überschritten wird. Beim Einsatz dieses Kühlgehäuses kann das Pyrometer bis zu einer Umgebungstemperatur von 200 °C eingesetzt werden. Der Kühlwasserdurchfluss beträgt ca. 4 l/min bei ca. 20 °C Wassertemperatur.

Bestell-Nr. 4 749 302
Preis/ Stk.



Vakuumadapter aus Edelstahl (KF 16)



Mit dem Vakuumadapter ist eine Installation des Pyrometers an eine Vakuumkammer möglich.

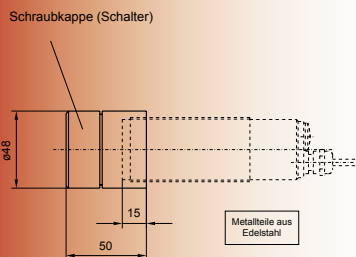
Typ A: Bestell-Nr. 4 749 307A
Preis/ Stk.

Typ B: Bestell-Nr. 4 749 307B
Preis/ Stk.

Typ C: Bestell-Nr. 4 749 307C
Preis/ Stk.

Typ A - Vakuumadapter mit Quarzglasfenster (IKS-SI, IKS-GAI)
Typ B - Vakuumadapter mit Zink-Selenid-Fenster (IKS-TE14/ TI14)
Typ C - Vakuumadapter mit Calciumfluoridfenster (IKS-TE4, TE5/ TI4, TI5)

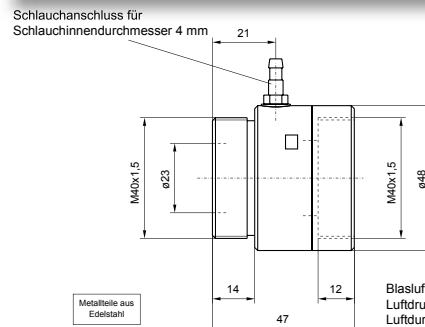
Laserpilotlicht aus Edelstahl



Der Laserpilotlichtvorsatz ermöglicht dem Nutzer das einfache und sichere Anvisieren auch kleiner Messobjekte mittels eines Laserpunktes. Er ist mit einem Gegengewinde versehen und wird vorn am Pyrometer angeschraubt.

Bestell-Nr. 4 749 308
Preis/ Stk.

Blasvorsatz aus Edelstahl



Der Blasvorsatz schützt die Linse des Pyrometers in rauen Industrieumgebungen vor Verschmutzungen durch Staub, Feuchtigkeit oder Schwebstoffen und gewährleistet damit die einwandfreie Funktion des Gerätes. Der benötigte Luftdurchfluss beträgt ca. 1,5 m³/h bei einem Druck von 0,2 - 0,5 bar.

Bestell-Nr. 4 749 303
Preis/ Stk.

IP 10-USB mit Software PyroControl

Mit dem **IP 10-USB** Schnittstellenmodul und der dazugehörigen Software PyroControl können die INFRAPOINT-Pyrometer der Serien **IKS-TI**, **-SI** und **-GAI** sowie die Lichtleiterpyrometer **LSI** und **LGAI** über einen PC/ Laptop online betrieben werden. Messaufzeichnungen und Auswertungen sind ebenfalls möglich.

Natürlich können mit diesem Modul auch die gerätespezifischen Parameter wie Einstellzeit, Teilmessbereich und Emissionsgrad applikationsbezogen verändert werden.

IP 10-USB inkl. Software
Bestell-Nr. 4 749 860

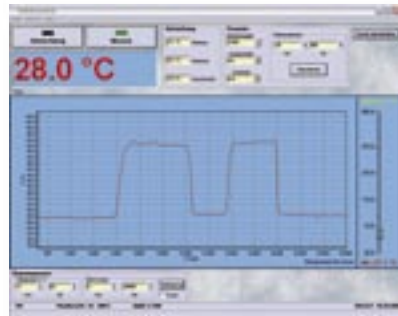


Abb.: Anschlussbeispiel: IKS-TI - IP 10-USB - Laptop

Lieferumfang:

IP 10-USB inkl. Software PyroControl, Werkprüfschein, Bedienungsanleitung, Lieferung in INFRAPOINT-Box

HP 04 - Handparametriergerät

Das Multifunktionsgerät bietet die Funktionen von 3 Geräten in Einem:

Das HP 04 zur Ermittlung des Emissionsgrades:

Mit einem angeschlossenen Temperaturfühler kann, gleichzeitig zur Temperaturerfassung durch das Pyrometer, die Temperatur gemessen werden. Somit ist eine automatische Ermittlung des Emissionsgrades möglich. Dieser kann abgespeichert und in das Pyrometer übernommen werden. Zu diesem Zweck sind im Lieferprogramm von INFRAPOINT speziell für Oberflächenmessungen geeignete Temperaturfühler verfügbar.

Das HP 04 zur berührenden Temperaturmessung:

(mit Temperaturfühler)

Das HP 04 besitzt einen Anschluss für einen Temperaturfühler, mit dem Temperaturen im Bereich von -100 ... 1300 °C gemessen werden können. Ebenso ist die Ermittlung von MAX-, MIN- und Durchschnittswerten möglich.

Das HP 04 - Einstellgerät der Geräteparameter am Pyrometer:

Alle gerätespezifischen Parameter von Pyrometern der IKS - Serie sowie der Lichtleiterpyrometer **LSI** und **LGAI** - (Teilmessbereich, Emissionsgrad, Maximalwertspeicher und Ansprechzeit) können angezeigt und verändert werden. Die gemessene Temperatur vom Pyrometer wird weiterhin ständig abgefragt. Durch eine einfache Menüführung lässt sich eine schnelle Anpassung des Pyrometers an neue Messbedingungen vornehmen.



Technische Daten	HP 04
Anzeige	LCD 2 x 12 Zeichen
Menüsprachen	deutsch, englisch, französisch, italienisch, spanisch
Temperaturanzeige	°C/ °F wählbar
Batterie	9VIEC 6F22/ IEC 6LR61 (500mAh)
Betriebsdauer	~ 18 h
Gewicht (mit Batterie)	~ 220 g
Abmessungen	89 x 72 x 37 mm
Bestell-Nr.	4 749 165

Lieferumfang:

HP 04 inkl. Servicekabel, Werkprüfschein, Bedienungsanleitung, Lieferung in INFRAPOINT-Box
Der zur Emissionsgradbestimmung benötigte Fühler muss separat bestellt werden! (Fühlerprogramm TastoTherm)

Tischgehäuse mit LED-Anzeige, Stromversorgung und zwei Grenzkontakten

Tischgehäuse mit LED-Anzeige, Netzgerät für die Zweileiterstromversorgung, zwei Grenzkontakten und Laserpilotlicht-Taster

Lieferumfang:

ID 61, Netzkabel, Werkprüfschein, Bedienungsanleitung

Technische Daten	ID 61
Anzeige	4-stellig, 13 mm, rot
Versorgung	100 ... 240 VAC, 50 ... 60 Hz
Sensorversorgung	24 V DC, 22 mA
2 Grenzkontakte	3 A bei 230 V AC; ohmsche Last
Maße	190 x 135 x 93 mm (L x B x H)



ID 61
Bestell-Nr. 4 749 311

Abb.: Tischgehäuse mit IKS - Sensor