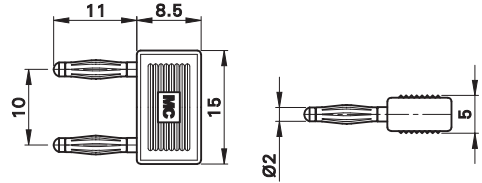
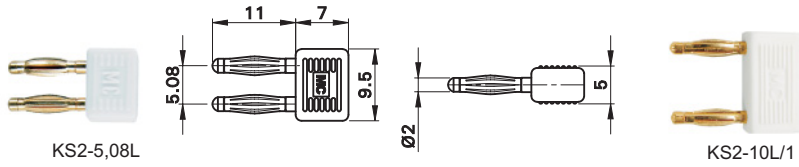


Ø 2 mm-Verbindungsstecker

Ø 2 mm Connecting Plugs

Fiches de liaison Ø 2 mm

KS2-5,08L KS2-10L/1



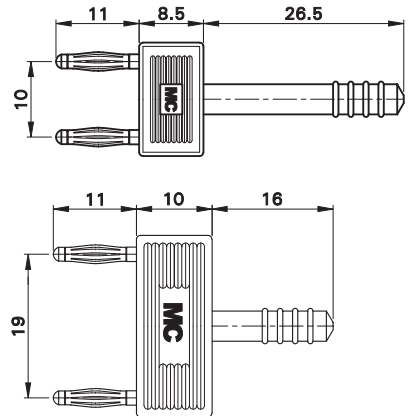
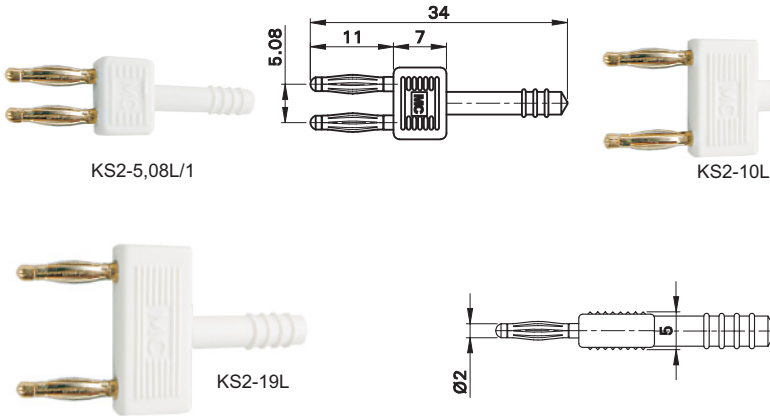
Isolierte Ø 2 mm-Verbindungsstecker. Messingvollstecker, aus einem Stück gefertigt und mit federnder Kontaktlamelle. Verschiedene Steckweiten erhältlich.

Insulated Ø 2 mm connecting plugs. Made of brass, one piece and with spring-loaded Multilam. Various plug spacings available.

Fiches de liaison Ø 2 mm, isolées, réalisées d'une pièce en laiton massif. Equipées des contacts à lamelles. Différentes entraxes disponibles.

Type Type Type	Best.-Nr. Order No. N° de Cde	Bemessungsspannung / -strom Rated voltage / current Tension / intensité assignée	Steckweite Plug spacing Entraxe	Farbe Colour Couleur
KS2-5,08L	24.0040-29	30 V _{AC} ~ 60 V _{DC} / 10 A	5,08 mm	Au 29
KS2-10L/1	24.0043-29	30 V _{AC} ~ 60 V _{DC} / 10 A	10 mm	Au 29

KS2-5,08L/1 KS2-10L KS2-19L



Isolierte Ø 2 mm-Verbindungsstecker. Messingvollstecker, aus einem Stück gefertigt und mit federnder Kontaktlamelle. Mit Isoliergriff. Verschiedene Steckweiten.

Insulated Ø 2 mm connecting plugs. Made of brass, one piece and with spring-loaded Multilam. With insulating grip. Various plug spacings available.

Fiches de liaison Ø 2 mm, isolées, réalisées d'une pièce en laiton massif. Equipées des contacts à lamelles. Avec queue isolée. Différentes entraxes disponibles.

Type Type Type	Best.-Nr. Order No. N° de Cde	Bemessungsspannung / -strom Rated voltage / current Tension / intensité assignée	Steckweite Plug spacing Entraxe	Farbe Colour Couleur
KS2-5,08L/1	24.0046-29	30 V _{AC} ~ 60 V _{DC} / 10 A	5,08 mm	Au 29
KS2-10L	24.0042-29	30 V _{AC} ~ 60 V _{DC} / 10 A	10 mm	Au 29
KS2-19L	24.0044-29	30 V _{AC} ~ 60 V _{DC} / 10 A	19 mm	Au 29