

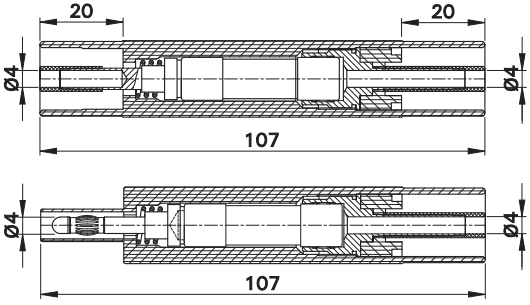
PF/S4-10x38-S PF/S4-BS-10x38-S



PF/S4-10x38-S



PF/S4-BS-10x38-S



MA 114

RZ 069



PEWA Messtechnik GmbH
 Weidenweg 21
 56239 Schwerte
 Tel.: 02304-96109-0
 Fax: 02304-96109-98
 E-Mail: info@pewa.de
 Homepage: www.pewa.de

Sicherungsadapter für Spannungsmessungen und zum Schutz von elektrischen Geräten in energiereichen Niederspannungsanlagen. Im Falle zu hoher Strombelastung trennt eine leistungsfähige Niederspannungssicherung den Stromkreis sicher vom Netz. Transparente Sicherungshülse zur Aufnahme einer Hochleistungssicherung 10 x 38 mm. Lieferung ohne Sicherung.

PF/S4-10x38-S: Stirnseitig zwei starre Ø 4 mm-Buchsen, geeignet zur Aufnahme federnder Ø 4 mm-Stecker mit starrer Isolierhülse.

PF/S4-BS-10x38-S: Stirnseitig ein Ø 4 mm-Stecker mit starrer Isolierhülse und eine starre Ø 4 mm-Buchse, geeignet zur Aufnahme federnder Ø 4 mm-Stecker mit starrer Isolierhülse.

Fuse adapter for voltage measurement and for protection of electrical equipment in high energy low voltage systems. The adapter can be equipped with an efficient low voltage fuse which reliably isolates the circuit from the mains supply in the event of excessively high current load. Transparent fuse holder sleeve to accept a high-rating fuse 10 x 38 mm. The fuse is not supplied.

PF/S4-10x38-S: Two Ø 4 mm rigid sockets as terminal connection, accepting spring-loaded Ø 4 mm plugs with rigid insulating sleeve.

PF/S4-BS-10x38-S: One Ø 4 mm plug with rigid insulating sleeve and one rigid Ø 4 mm socket, to accept spring-loaded Ø 4 mm plugs with rigid insulating sleeve.

Porte-fusible pour des mesures de tension et la protection d'appareils électriques dans des installations basse tension à haute énergie. Un fusible basse tension isole le circuit de mesure du réseau en cas de surintensité. Fourreau isolant transparent destiné au montage d'un fusible HPC 10 x 38 mm. Livré sans fusible.

PF/S4-10x38-S : Ce porte-fusible est équipé de deux douilles rigides Ø 4 mm, adaptées à la connexion de fiches Ø 4 mm élastiques à fourreau isolant rigide.

PF/S4-BS-10x38-S : Ce porte-fusible est équipé d'une fiche Ø 4 mm élastique à fourreau isolant rigide et d'une douille rigide Ø 4 mm, adaptée à la connexion de fiches Ø 4 mm élastiques à fourreau isolant rigide.

Type Type Type	Best.-Nr. Order No. N° de Cde	Bemessungsspannung / -strom Rated voltage / current Tension / intensité assignée		*Farben (nur Farbring) *Colours (only colour ring) *Couleurs (bague de couleurs uniquement)
----------------------	-------------------------------------	--	--	---

PF/S4-10x38-S	50.0295-*	600 V, CAT III / max. 20 A ¹⁾	CE	21 22
----------------------	------------------	--	-----------	--------------

PF/S4-BS-10x38-S	50.0296-*	600 V, CAT III / max. 20 A ¹⁾	CE	21 22
-------------------------	------------------	--	-----------	--------------