

# Magnetadapter zur Kontaktierung von Schraubenköpfen

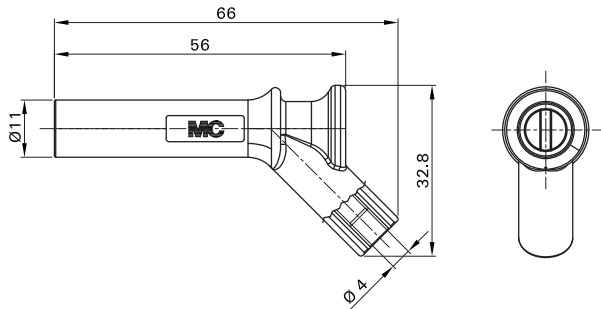
# Magnetic Adapters for Connection of Screw Heads

# Adaptateurs magnétiques pour la connexion de têtes de vis

**XMA-11**



PEWA  
Messtechnik GmbH  
Weidenweg 21  
59239 Schwerte  
Tel.: 02304-96100-0  
Fax: 02304-96100-88  
E-Mail: info@pewa.de  
Homepage: www.pewa.de



Magnetadapter zur Kontaktierung von Schraubenköpfen mit starrer Ø 4 mm-Buchse im Isolierkörper, geeignet zur Aufnahme federnder Ø 4 mm-Stecker mit starrer Isolierhülse.

Magnetic adapter for connection of screw heads with rigid Ø 4 mm socket in insulator, suitable for mating with spring-loaded Ø 4 mm plugs with rigid insulating sleeve.

Adaptateur magnétique pour la connexion de têtes de vis. Avec une douille Ø 4 mm rigide dans le corps isolant adaptée à la connexion de fiches Ø 4 mm élastiques à fourreau isolant rigide.

Type Type Type	Best.-Nr. Order No. N° de Cde	Bemessungsspannung / -strom Rated voltage / current Tension / intensité assignée	Magnet-Durchmesser Diameter of magnet Diamètre de l'aimant		*Farben *Colours *Couleurs
----------------------	-------------------------------------	--	--	--	----------------------------------

**XMA-11**

**66.9515-\***

1000 V, CAT IV / 2 A

Ø 11 mm

