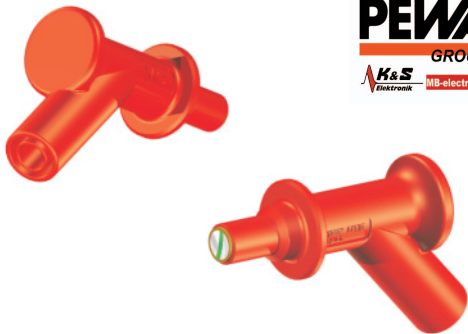
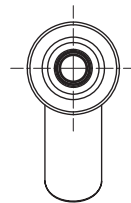
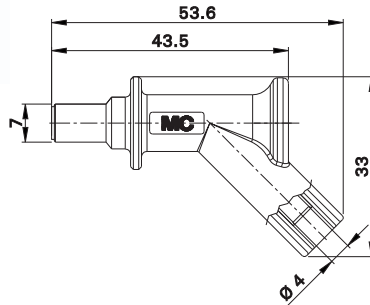


XMA-7



PEWA
Messtechnik GmbH
Weidenweg 21
58239 Schwerte
Tel.: 02304-96109-0
Fax: 02304-96109-88
E-Mail: info@pewa.de
Homepage: www.pewa.de



Magnetadapter zur Kontaktierung von Schraubköpfen mit starrer $\varnothing 4$ mm-Buchse im Isolierkörper, geeignet zur Aufnahme federnder $\varnothing 4$ mm-Stecker mit starrer Isolierhülse.

Magnetic adapter for connection of screw heads with rigid $\varnothing 4$ mm socket in insulator, suitable for mating with spring-loaded $\varnothing 4$ mm plugs with rigid insulating sleeve.

Adaptateur magnétique pour la connexion de têtes de vis. Avec une douille $\varnothing 4$ mm rigide dans le corps isolant adaptée à la connexion de fiches $\varnothing 4$ mm élastiques à fourreau isolant rigide.

Typ Type Type	Best.-Nr. Order No. N° de Cde	Bemessungsspannung / -strom Rated voltage / current Tension / intensité assignée	Magnet-Durchmesser Diameter of magnet Diamètre de l'aimant		*Farben *Colours *Couleurs
---------------------	-------------------------------------	--	--	--	----------------------------------

XMA-7

66.9516-*

1000 V, CAT III / 2 A

$\varnothing 7$ mm



21 22 23