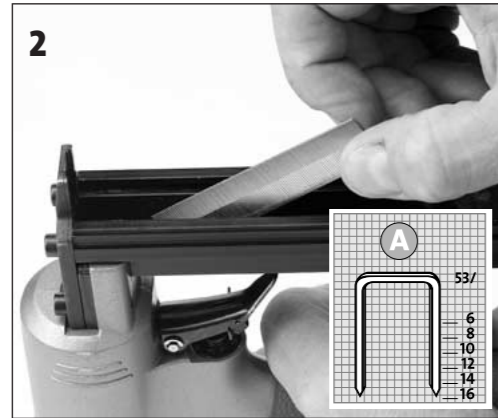
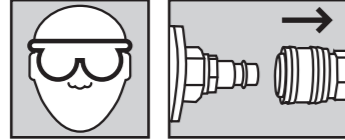
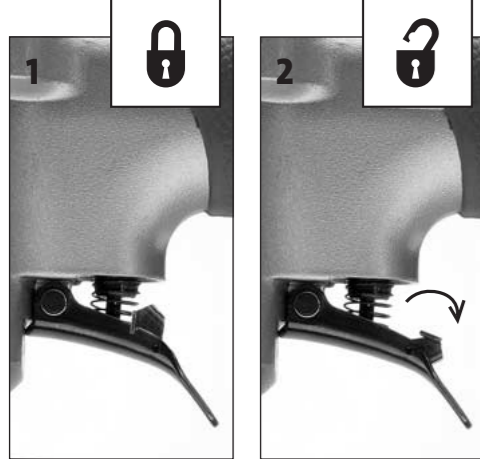
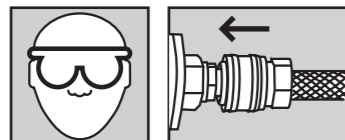


A



B



NOVUS J-316 A

Technische Daten

Maße L x B x H:
244 x 47 x 146 mm

Gewicht:
0,92 kg

Arbeitsdruck:
4-7 bar

max. Betriebsdruck:
7 bar

Eintreibgegenstand:
NOVUS Typ (A) 53/6 -16 mm
Abmessungen:
Draht: 0,72 x 0,54 mm
Innen: 10,15 mm
Außen: 11,29 mm

Luftverbrauch:
0,066 l/Nagelung bei 6 bar

Geräuschkenwerte:
L_{WA,1s} = 86 dB
L_{pA,1s} = 83 dB

Vibrationskennwert --- m/s²
(Wert < 2,5 m/s²)

Auslösesystem:
Einzelauslösung mit
Auslösesicherung

Magazinsystem:
Unterladersystem

NOVUS J-316 A

Technical Description

Dimensions L x W x H:
244 x 47 x 146 mm

Weight:
0.92 kg

working pressure:
57 - 100 psi

max. operating pressure:
100 psi

Fastener:
NOVUS Typ (A) 53/6 -16 mm
Dimensions:
Wire: 0.72 x 0.54 mm
Inside: 10.15 mm
Outside: 11.29 mm

Air consumption:
0.066 l/shooting at 90 psi

Noise characteristics:
L_{WA,1s} = 86 dB
L_{pA,1s} = 83 dB

Vibration value --- m/s²
value < 2.5 m/s²)

Triggering system:
Single-Fire Trigger with
Trigger Safety

Loading system:
Bottom-loading system

NOVUS J-316 A

Caractéristiques techniques

Dimensions L x l x H:
244 x 47 x 146 mm

Poids:
0,92 kg

Pression de fonctionnement:
4-7 bars

Pression de service max.:
7 bars

Éléments de fixation:
NOVUS Type (A) 53/6 -16 mm
Dimensions:
Fil: 0,72 x 0,54 mm
Intérieur: 10,15 mm
Extérieur: 11,29 mm

Consommation d'air:
0,066 l/cycle à 6 bars

Caractéristiques acoustiques:
L_{WA,1s} = 86 dB
L_{pA,1s} = 83 dB

Caractéristique de vibration---
m/s²
(valeur < 2,5 m/s²)

Système de déclenchement:
Déclenchement simple avec
sécurité de déclenchement

Système de chargeur :
Chargeur inférieur

NOVUS J-316A

pneumatic

Drucklufttacker Pneumatic Tacker Agrafeuse pneumatique



Erklärung

- 1** Druckluftanschluss
- 2** Griffabdeckung
- 3** Auslösersperre
- 4** Auslöser
- 5** Magazinverriegelung
- 6** Heftmittelaustritt (Nase)

Description

- Compressed air connection
- Handle cover
- Trigger stopper
- Trigger
- Magazine lock
- Fastener outlet (nozzle)

Légende

- Raccord pneumatique
- Gaine de poignée
- Blocage du déclencheur
- Déclencheur
- Verrouillage du magasin
- Sortie de l'élément de fixation (bec)

- A** 1 Magazin öffnen
- 2 Heftmittel einlegen

- 1 Open magazine
- 2 Insert fasteners

- 1 Ouvrir le magasin
- 2 Mettre l'élément de fixation

- B** 1 Auslösersperre geschlossen
- 2 Auslösersperre geöffnet
- 3 Schussauslösung

- 1 Trigger stopper closed
- 2 Trigger stopper open
- 3 Shot release

- 1 Blocage du déclencheur fermé
- 2 Blocage du déclencheur ouvert
- 3 Déclenchement du tir

850-7130 10/01

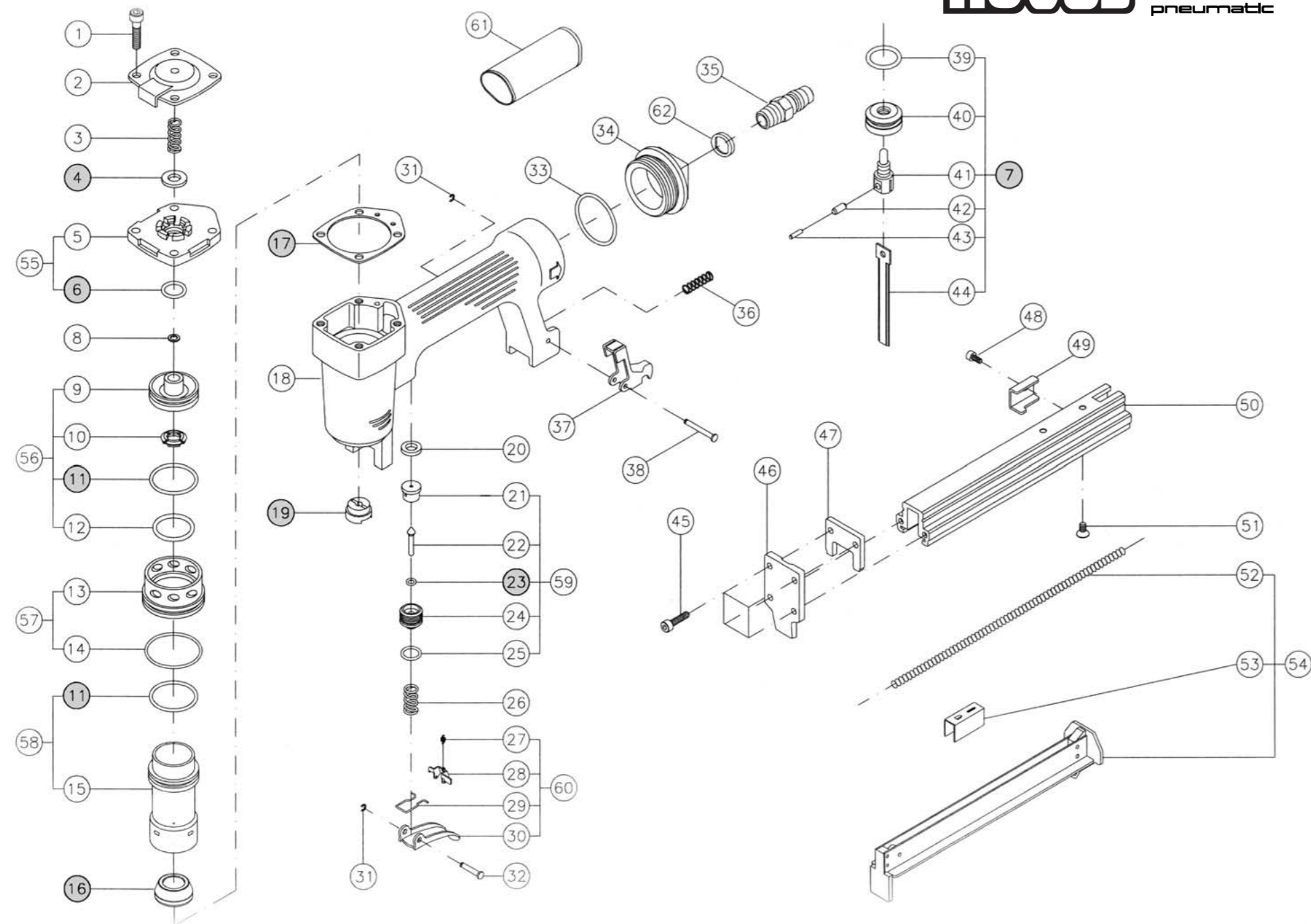
NOVUS
BEFESTIGUNGSTECHNIK

NOVUS GmbH & Co.KG • Postfach 1860 • 49803 Lingen • Tel. 05 91/91 40 - 0
Internet: <http://www.novus.de> • e-mail: info@novus.de



NOVUS J-316 A

pneumatic



Ersatzteilliste / Spare parts list / Liste de pièces de rechange: NOVUS J-316 A

1	Schraube ø 5 x 22	screw ø 5 x 22	Vis ø 5 x 22
2	Entlüftungsdeckel	exhaust cover	Couvercle de purge
3	Druckfeder	compression spring	Ressort de pression
4	800-6289 Dichtungsring	seal, air	Bague d'étanchéité
5	Zylinderdeckel	cylinder cap	Couvercle du cylindre
6	800-6290 O-Ring ø 34 x 1	o-ring ø 34 x 1	Joint torique ø 34 x 1
7	220-2399 Kolben, komplett	piston set	Piston, complet
8	Unterlegscheibe	plain washer	Rondelle
9	Kolbenkopfventil	head valve piston	Soupape de tête de piston
10	Kolbenanschlagpuffer	piston stopper	Butoir de piston
11	800-6291 O-Ring ø 26,6 x 2,4	o-ring ø 26.6 x 2.4	Joint torique ø 26,6 x 2,4
12	O-Ring ø 21,3 x 3	o-ring ø 21.3 x 3	Joint torique ø 21,3 x 3
13	Hülse	collar	Douille
14	O-Ring ø 33 x 2	o-ring ø 33 x 2	Joint torique ø 33 x 2
15	Zylinder	cylinder	Cylindre
16	800-6292 Puffer	bumper	Butoir
17	800-6293 Zylinderkopfdichtung	gasket	Joint d'étanchéité (tête de cylindre)
18	Gehäuse	body	Boîtier
19	800-6294 Mundstück	nozzle	Bouche
20	Dichtungsring	seal, air	Bague d'étanchéité
21	Ventilbuchse	trigger valve head	Douille de soupape
22	Ventilstift	trigger valve stem	Tige de soupape
23	800-6295 O-Ring ø 3,8 x 1,5	o-ring ø 3.8 x 1.5	Joint torique ø 3,8 x 1,5
24	Ventilstiftführung	trigger valve guide	Guide de tige de soupape
25	O-Ring ø 9,8 x 1,9	o-ring ø 9.8 x 1.9	Joint torique ø 9,8 x 1,9
26	Druckfeder	compression spring	Ressort de pression
27	Auslöserfeder	trigger spring	Ressort du déclencheur
28	Auslösersperre	trigger stopper	Blocage du déclencheur
29	Sperrfeder	holder spring	Ressort d'arrêt
30	Auslöser	trigger	Déclencheur
31	Sicherungsring ø 2,5	e-ring ø 2.5	Circlip ø 2,5

32	Achse ø 5 x 17,5	step pin ø 5 x 17.5	Axe ø 5 x 17,5
33	O-Ring ø 31,42 x 2,62	o-ring ø 31.42 x 2.62	Joint torique ø 31,42 x 2,62
34	Abschlussdeckel	tail cover	Couvercle terminal
35	Kupplungsstecker Typ KS-1/4-S	air, plug	Fiche de couplage type KS-1/4-S
36	Druckfeder	compression spring	Ressort de pression
37	Verriegelungshebel	click lever	Cliquet
38	Achse ø 5 x 26	step pin ø 5 x 26	Axe ø 5 x 26
39	O-Ring ø 17,3 x 3	o-ring ø 17.3 x 3	Joint torique ø 17,3 x 3
40	Kolben	piston head	Piston
41	Treiberaufnahme	driver blade pin	Logement du propulseur
42	äußere Spannhülse ø 4 x 10	outer spring pin ø 4 x 10	Douille de serrage extérieure ø 4 x 10
43	innere Spannhülse ø 2,5 x 10	inner spring pin ø 2.5 x 10	Douille de serrage intérieure ø 2,5 x 10
44	Treiber	driver blade	Propulseur
45	Schraube ø 4 x 16	screw ø 4 x 16	Vis ø 4 x 16
46	Stirnplatte	driver guide	Plaque frontale
47	Führungsplatte	spacer	Plaque de guidage
48	Schraube ø 4 x 8	screw ø 4 x 8	Vis ø 4 x 8
49	Anschlag	stopper	Butée
50	Außenkanal	upper mag.	Canal extérieur
51	Schraube ø 4 x 8	screw ø 4 x 8	Vis ø 4 x 8
52	Zugfeder	extension spring	Ressort de traction
53	Schieber	nail tank	Coulisse
54	Klammerträger komplett	lower mag. ass'y	Porte-agrafes, complet
55	Zylinderdeckel, komplett	cylinder cap set	Couvercle du cylindre, complet
56	Kolbenkopfventil, komplett	head valve piston set	Soupape de tête de piston, complète
57	Hülse, komplett	collar set	Douille, complète
58	Zylinder, komplett	cylinder ass'y	Cylindre, complet
59	Ventil, komplett	trigger valve set	Soupape, complète
60	Auslöser, komplett	trigger set	Déclencheur, complet
61	Griffabdeckung	handle grip	Gaine de poignée
62	Dichtungsring	seal, air	Bague d'étanchéité